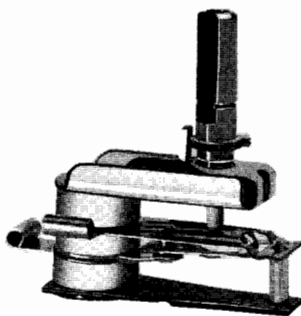
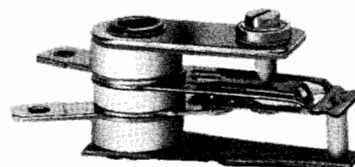


Ty 23-A



Ty 23-B



Ty 23-C

Termostato regolabile unipolare bimetallico ad apertura rapida del contatto

Ty 23-A

Termostato regolabile unipolare ad apertura rapida del contatto.
 Alberino di regolazione disponibile in varie lunghezze.
 Terminali: faston da 4.8mm/6.3mm a norme DIN 46244, oppure a serrare.
 Il differenziale può variare in funzione delle applicazioni.
 Controlla la temperatura per contatto.

Adjustable single-pole bimetallic thermostat with snap-action contact

Ty 23-A

Adjustable single-pole thermostat, with snap action contact. Adjusting shaft available on several lengths. Terminals: 4.8mm/6.3mm push-on type according to DIN 46244, or spring-clip type. The differential can vary according to the applications. For use wherever the temperature of a metal surface is to be controlled.

Termostato regolabile unipolare bimetallico ad apertura rapida del contatto

Ty 23-B

Termostato regolabile unipolare ad apertura rapida del contatto.
 Alberino di regolazione disponibile in varie lunghezze.
 Terminali: faston da 4.8mm/6.3mm a norme DIN 46244, oppure a serrare.
 Il differenziale può variare in funzione delle applicazioni.
 Controlla la temperatura per contatto.

Adjustable single-pole bimetallic thermostat with snap-action contact

Ty 23-B

Adjustable single-pole thermostat, with snap action contact. Adjusting shaft available on several lengths. Terminals: 4.8mm/6.3mm push-on type according to DIN 46244, or spring-clip type. The differential can vary according to the applications. For use wherever the temperature of a metal surface is to be controlled.

Termostato a taratura fissa unipolare bimetallico ad apertura rapida del contatto

Ty 23-C

Termostato a taratura fissa, unipolare, ad apertura rapida del contatto.
 Terminali: faston da 4.8mm/6.3mm a norme DIN 46244, oppure a serrare.
 Il differenziale può variare in funzione delle applicazioni.
 Controlla la temperatura per contatto.

Fixed set-point single-pole bimetallic thermostat with snap-action contact

Ty 23-C

Fixed set-point, single-pole thermostat, with snap action contact. Terminals: 4.8mm/6.3mm push-on type according to DIN 46244, or spring-clip type. The differential can vary according to the applications. For use wherever the temperature of a metal surface is to be controlled.

Impieghi

Ferri da stiro - Friggitrici - Stufe elettriche - Scaldavivande - Scaldabiberon - Stiratrici - Ferri da stiro industriali - Grill

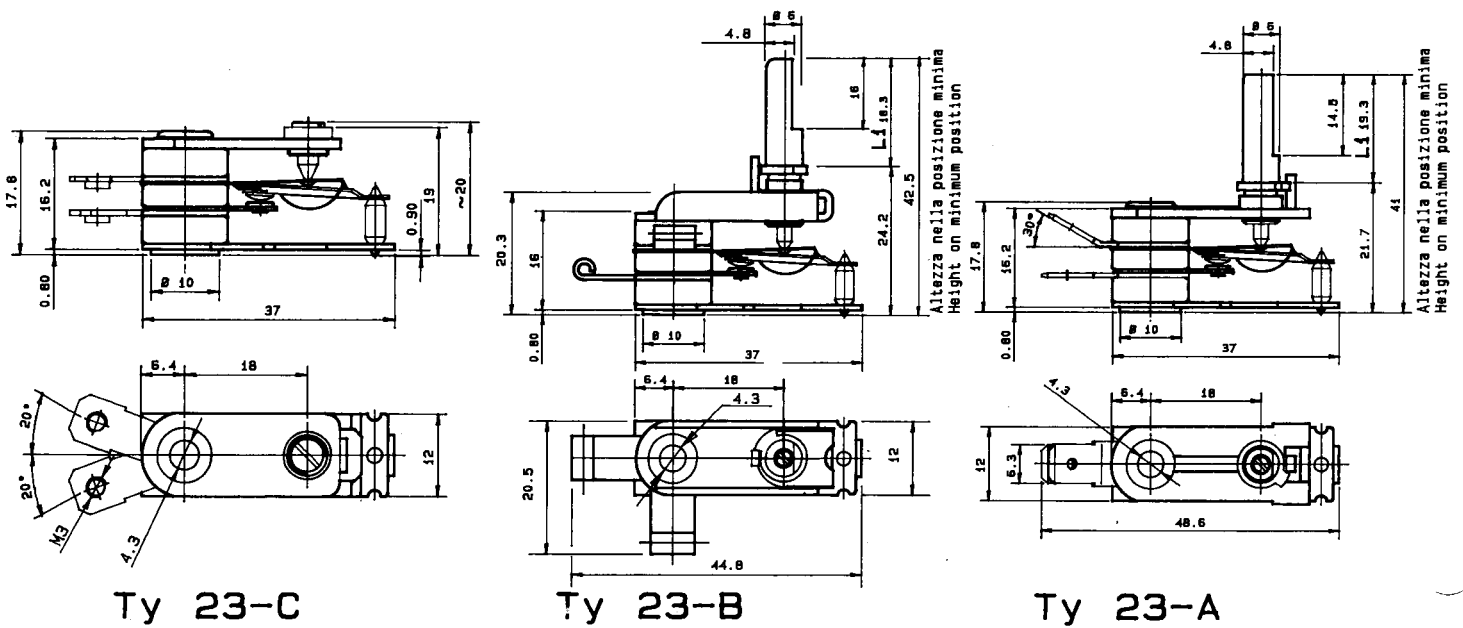
Applications

Irons - Deep Fryers - Electric stoves - Dish warmers - Feeding Bottle warmers - Ironing machines - Professional irons - Grills





Ty 23



Ty 23-C

Ty 23-B

Ty 23-A

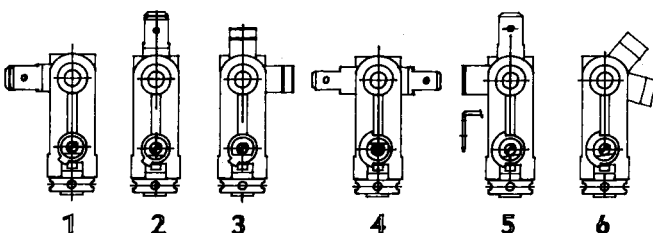
Caratteristiche tecniche

- Campo di regolazione: $0 \div 260 \text{ } ^\circ\text{C T } 300$
- Tolleranza campo di lavoro: $\pm 10 \div \pm 15 \text{ } ^\circ\text{C}$
- Corrente minima 200 mA
- Differenziale: $8 \div 12 \text{ K}$ (al termostato)
- Velocità di variaz. temper.: $> 1\text{K/ min.}$
- Potere di interruzione: 10A-250V ~ (resistivo)
- Approvato VDE (DIN 0631) per classe di funzionamento II - 100.000 cicli
- Antidisturbo: conforme direttiva CEE 87/308
- Terminali: faston 4.8mm/6.3mm a norme DIN 46244 oppure a serrare con diverse inclinazioni
- Angolo di rotazione alberino: $300^\circ \nlessdot$ ca.
- Alberino di regolazione: materiale ottone; diametro 6mm; fresatura 4.8mm; L1=varie
- **A richiesta, con sovrapprezzo, terminali a vite M3 (vedere tabella) 01 (M 3)**
- **Altre approvazioni: vedi apposito elenco (disponibile a richiesta)**
- Peso: 23-A 21 gr ca. - 23-B 23 gr ca. - 23-C 14 gr ca.
- **Si raccomanda vivamente di rispettare tutte le caratteristiche tecniche di esercizio dell'apparecchio; in particolare interventi o modificazioni in difformità, il cablaggio elettrico o il montaggio meccanico non corretti possono causare un cattivo funzionamento dell'apparecchio.**
La società si riserva la facoltà di ritirare dalla produzione e di apportare modifiche tecniche al prodotto senza l'obbligo di preavviso.

Technical features

- Control range: $0 \div 260 \text{ } ^\circ\text{C T } 300$
- Tolerance on operating range: $\pm 10 \div \pm 15 \text{ } ^\circ\text{C}$
- Minimum current 200 mA
- Differential: $8 \div 12 \text{ K}$ (to the thermostat)
- Temperature change speed: $> 1\text{K/ min.}$
- Breaking capacity: 10 A-250 V A.C. (ohmic load)
- Approved VDE (DIN 0631) for working class II - 100.000 cycles
- Anti-spark: according to EEC 87/308
- Terminals: 4.8mm/6.3mm push-on type according to DIN 46244 or spring-clip type, several inclinations available
- Rotation angle of the shaft: $300^\circ \nlessdot$ about
- Adjusting shaft: material brass; diameter 6mm; milling 4.8mm; L1=several
- **Upon request, with extra-price, M3 threaded terminals (see table) 01 (M 3)**
- **Other approvals: refer to approval list (available upon request)**
- Weight: 23-A 21 grs about - 23-B 23 grs about - 23-C 14 grs about
- **We kindly recommend to respect all the technical working features of the appliance; particularly, a wrong intervention or modification not in compliance, an improper electrical wiring or mechanical assembling may cause a bad working of the appliance.**
Our Company reserves the right to withdraw from the production or to make technical modifications to the product at any time without notice.

Varie possibilità - Several possibilities



A richiesta, con sovrapprezzo: 01 (M 3) Upon request, with extra-price: 01 (M 3)

