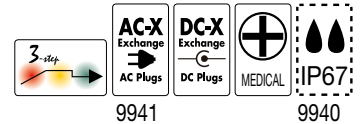


9941 - exchangeable / utskiftbare AC plugs

- 3-step charge control with timer
- Universal input voltage (90-264 VAC)
- 2-pin IEC 320 mains connector
- Order mains cord separately
- Mounting bracket available
- Exchangeable DC plugs
- Waterproof (IP67) version available
- Approvals:
 - Medically certified (EN 60601)
 - 9940: UL approved (UL 60601-1)
 - For updates: see www.mascot.no
- 3-trinns ladekontroll med timer
- Universal inngangsspenning (90-264 VAC)
- 2-pin IEC 320 nettkontakt
- Nettledning best. separat
- Kan leveres med festbrakett
- Utskiftbare DC plugger
- Vanntett (IP67) versjon kan leveres
- Godkjenninger:
 - Medisinsk sertifisert (EN 60601)
 - 9940: UL godkjent (UL 60601-1)
 - For oppdat.: se www.mascot.no



9941

9940

Technical specifications

Tekniske data

12 V*

Line regulation:	Linjeregulering:	< 100 mV
Svitsjefrekvens ca.:	Switch frequency, approx.:	45 kHz
Leakage current	Strømtrekk fra batteri	
with mains disconnected:	ved frakoblet nett:	< 200 uA
Temperature range:	Temperaturområde:	-10 °C - +40 °C
Ripple:	Rippel:	< 100 mV p-p
Efficiency (at 100% load):	Virkningsgrad (ved 100% last):	> 80 %
Current limit:	Strømbegrenser:	2,3 A ± 0,3
Protection:	Sikring:	Mains fuse / Glassikring Automatically resettable fuse protects the charger against wrong polarity. Feil polaritet beskyttelse med automatisk resetbar sikring.
Insulation class:	Isolasjonsklasse:	II
Electrical safety:	Elektrisk sikkerhet:	EN 60601, EN 60950, EN 60335, UL 60601-1
EMC standards:	EMC standarder	
• Medical:	• Medisinsk:	EN 60601-1-2
• Emission:	• Emisjon:	EN 61000-6-3
• Immunity:	• Immunitet:	EN 61000-6-1
Mains connection:	Nettilkobling:	2-pin IEC 320 mains connector
Indicator:	Indikasjon:	3-fargers lysdiode - 3-color LED
• Orange: (const. current, boost):	• Orange: (konst. strøm, hurtig):	2,3 A
• Yellow: (const. voltage, timer):	• Gul: (konst. spenn., timer):	14,7 V
• Green: (const. voltage, float):	• Grønn: (konst. spenn., vedl.hold):	13,8 V
Timer**:	Timer**:	2h ± 30%
Output terminals:	Utgangsterminaler:	Battery clips, push-on terminals, DC connector Batteriklemmer, flatstift kontakter, DC plugg
Dimensions (LxWxH):	Mål (LxBxH):	107 x 67 x 36,5 mm (9941: 117 x 75 x 44 mm)
Weight:	Vekt:	250 g

* Some technical specifications may differ for other voltage versions. / Visse tekniske data kan variere for de forskjellige spenningsversjoner.

** The timer is also available with other values. / Timer leveres også med andre tider.

Voltage versions 9940 - Spenningsversjoner 9940

Version Versjon (V)	Input Inngang (VAC)	Output (VDC) / Utgang (VDC)		Max. output power Maks. utg. effekt (W)	Current limit Strøm begrenser (A)	Rec. batt. capacity * Anbefalt batt. kap * (Ah)
		Timer	Float / Vedlikehold			
12	90-264	14,7±0,2	13,8±0,2	35	2,3A±0,3	9 - 60
24		29,5±0,2	27,6±0,3	40	1,3A±0,2	4,5 - 30
36		44,1±0,2	41,4±0,3	40	0,9A±0,1	3 - 20

*Rec.value may vary – contact batterymanuf. for details. / Anbefalt verdi kan variere – kontakt batteriproducenten for detaljer.



Exchangeable AC plug models

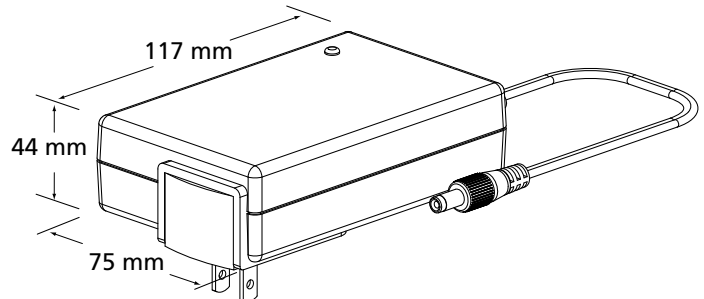
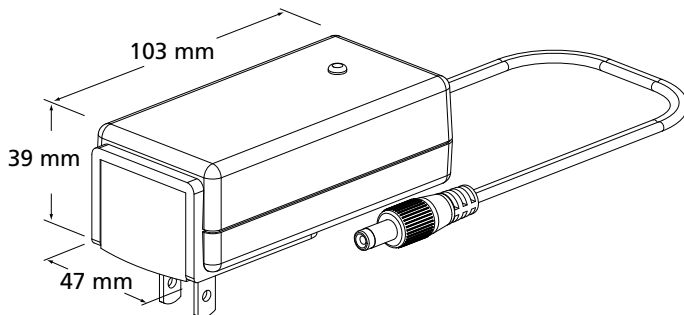
Modeller med utskiftbare AC pluggar

Available as / Tilgjengelig som:

Small housing / liten boks		
Base model / Grunnmodell		w exch. AC plug
Type	Description / Beskrivelse	Type
2121	AC/DC PSU, max 10W	2123
2124	AC/DC PSU, max 16W	2126
2115	NiMH battery charger, max 1,3A	2116
2240	Lead Acid batt. charger, max 1,3A	2241
2240 LI	Li-Ion batt. charger, max 1,3A	2241 LI
Additional housing weight (excl. plug/cord) +15 g Tilleggsvekt (uten plugg/ledning) +15 g		

Medium housing / medium boks		
Base model / Grunnmodell		w exch. AC plug
Type	Description / Beskrivelse	Type
9921	AC/DC PSU, max 40W	9926
2720	AC/DC PSU, max 40W	2721
2541	Lead Acid batt. charger, max 2,2A	2542
9940	Lead Acid batt. charger, max 2,3A	9941
2215	NiMH battery charger, max 35W	2216
9940 LI	Li-Ion batt. charger, max 2,3A	9941 LI
2541 LI	Li-Ion batt. charger, max 2,7A	2542 LI
Additional housing weight (excl. plug/cord) +27 g Tilleggsvekt (uten plugg/ledning) +27 g		

IEC 320 mains cord / nettleddning 1800mm EU part no. 131306,
 UK part no. 131148, US part no. 131147, AU part no. 013108



EXCHANGEABLE AC PLUG ADAPTERS

