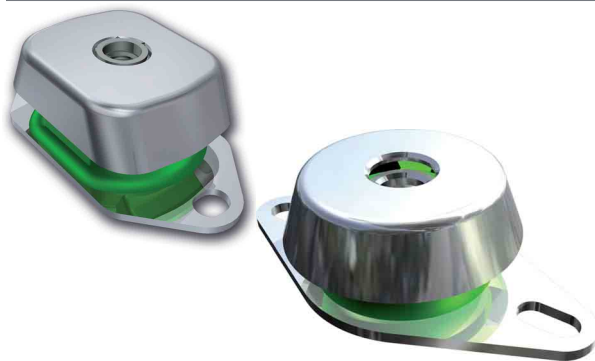


Supporti caratterizzati da un disegno razionale e da facilità di assemblaggio, sono corredati di controtampone integrale di sicurezza essenziale in molte applicazioni dinamiche, marine e anti-sismiche. L'elastomero lavorando in taglio e compressione permette ampie deflessioni statiche, basse frequenze proprie (fino a 8 Hz) e grandi isolamenti indotti.

I nostri CCFQ/CFE/CFAB sono corredati di tampone resiliente antirimbasso e sono la soluzione ideale nelle applicazioni in cui la sicurezza è necessaria.

This mount offers a low profile, easy to install design with an integral fail-safe device to provide shock and failure protection for mobile, marine or seismic stationary applications. When the rubber works in shear and compression it provides large static deflections low natural (to 8 Hz) and high isolation. Our CCFQ/CFE/CFAB are designed with a fail-safe function making it an ideal solution for applications where safety is paramount.



CAMPI D'IMPIEGO - APPLICATIONS

- | | |
|--|------------------------|
| • Gruppi elettrogeni | • Gensets |
| • Motori marini | • Marine power engines |
| • Motori ciclo diesel | • Diesel engines |
| • Pompe | • Pumps |
| • Impianti di ventilazione e condizionamento | • HVAC |

REALIZZAZIONE STANDARD - STANDARD PRODUCTION

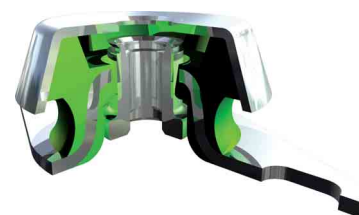
Campana e flangia: Acciaio DD13 o DC04 (UNI EN 10111 o UNI EN 10130)

Controtampone: 11SMnPb37 (UNI EN 10087)

Gomma naturale NR

Zincatura secondo normativa CEE esente CROMO VI, colore bianco

Tolleranza sulla rigidezza +/- 15%



Bell and flange: DD13 or DC04 steel (UNI EN 10111 o UNI EN 10130)

Fail-safe device: 11SMnPb37 (UNI EN 10087)

Natural rubber NR

Zinc plated in accordance with CE standard CHROME VI free, white

Stiffness tolerance +/- 15%

OPZIONI & ACCESSORI - OPTIONS & ADDITIONAL PARTS

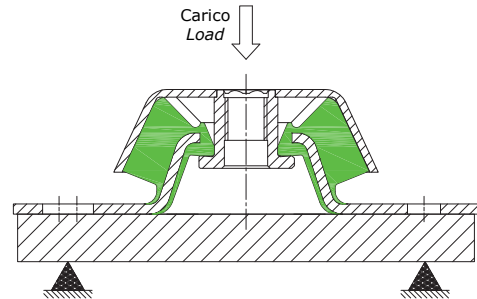
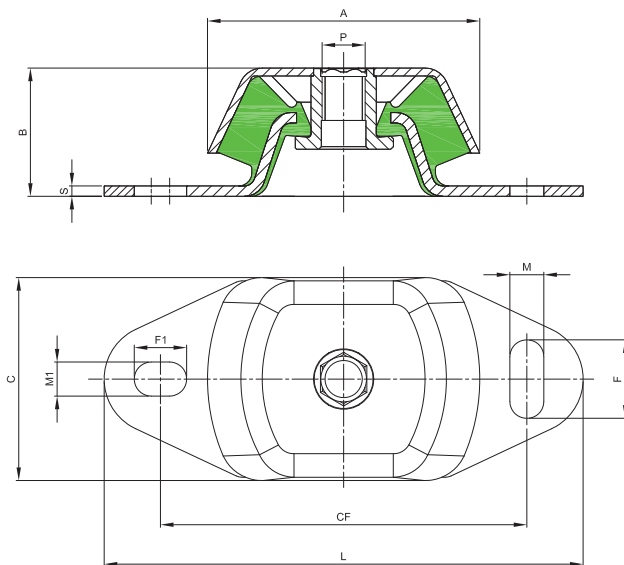
Realizzazione in acciaio inox

Kit regolazione altezza

Stainless steel version

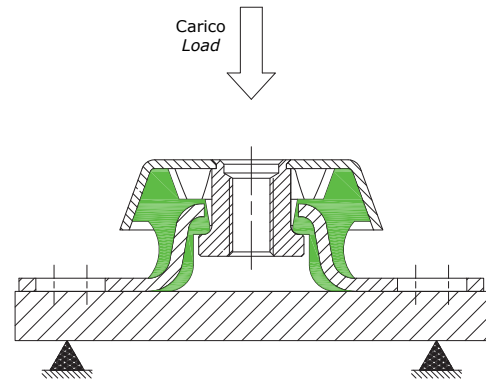
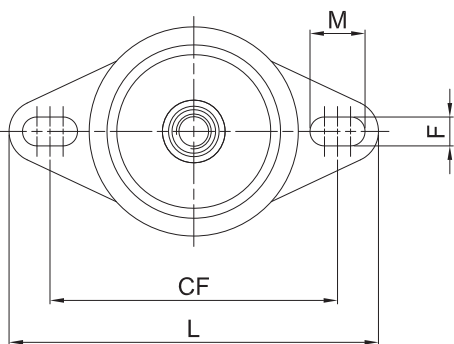
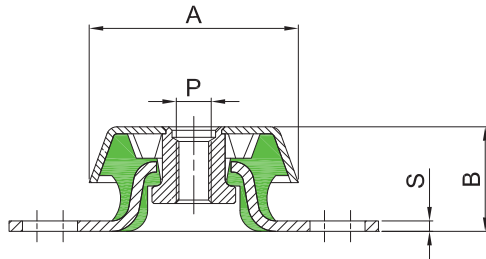
Height adjuster





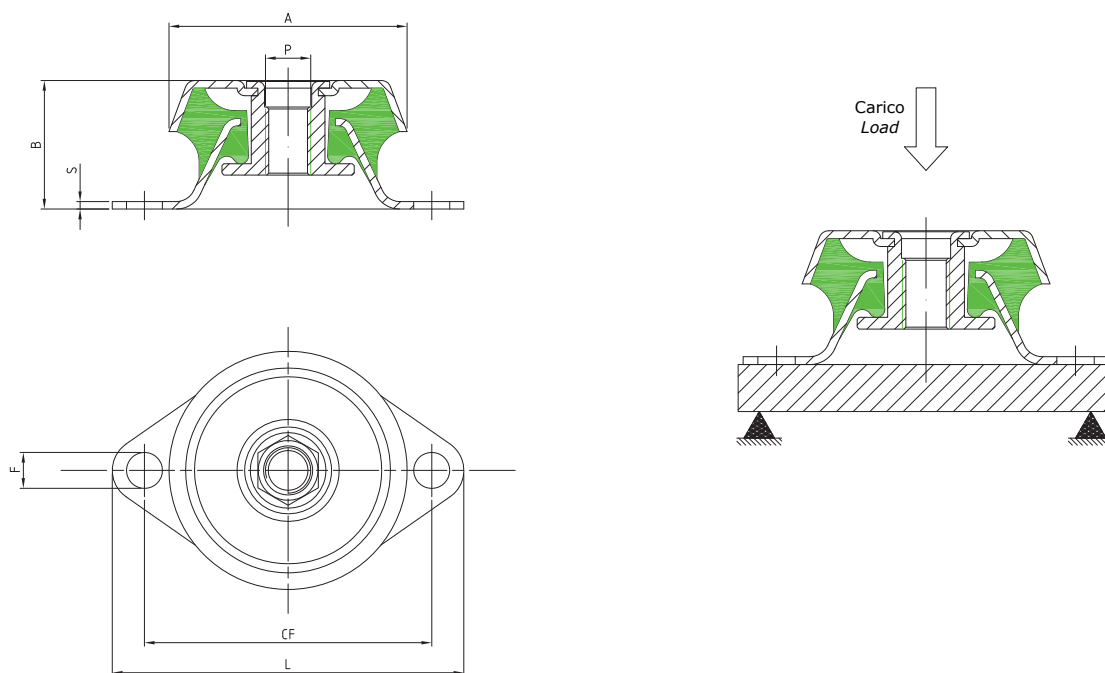
Le nostre campane hard possono sopportare una trazione continua di 2g ed occasionalmente di 5g riferito al carico senza deformazione permanente.
 Hard bell mounts can withstand up to 2g of shock forces or 5g occasional shock forces with regard to the load without permanent deformation or failing.

Codice	Durezza (IRHD)	A	B	C	P	FxM (F1xM1)	CF	L	S	Rigidezza Media (daN/mm)	Carico Max (daN)	Defles. Max (mm)	Peso medio (kg)
Item	Hardness (IRHD)	A	B	C	P	FxM (F1xM1)	CF	L	S	Average Stiffness (daN/mm)	Max. Load (daN)	Max Deflec. (mm)	Average weight (kg)
CCFQ804012W	45	80	38	60	M12	14X11	100	120	3	9,0	36,0	4,0	0,35
CCFQ804012K	50									13,0	52,0		
CCFQ804012M	60									16,0	64,0		
CCFQ804012H	70									24,0	96,0		
CCFQ1045016XW	35	104	49	75	M16	30X13 (20X13)	140	183	4	16,0	80,0	5,0	0,85
CCFQ1045016W	45									24,0	120,0		
CCFQ1045016M	60									38,0	190,0		
CCFQ1045016H	70									60,0	300,0		
CCFQ1045016XH	80									95,0	475,0		
CCFQ1307020W	45	132	71	112	M20	34X18 (26X18)	182	230	5	55,0	330,0	6,0	2,35
CCFQ1307020M	60									90,0	540,0		
CCFQ1307020H	70									135,0	810,0		
CCFQ1307020XH	80									220,0	880,0	4,0	



Le nostre campane hard possono sopportare una trazione continua di 2g ed occasionalmente di 5g riferito al carico senza deformazione permanente.
Hard bell mounts can withstand up to 2g of shock forces or 5g occasional shock forces with regard to the load without permanent deformation or falling.

Codice	Durezza (IRHD)	A	B	P	FxM	CF	L	S	Rigidezza Media (daN/mm)	Carico Max (daN)	Defles. Max (mm)
Item	Hardness (IRHD)	A	B	P	FxM	CF	L	S	Average Stiffness (daN/mm)	Max. Load (daN)	Max Deflec. (mm)
CFE623110XW	35	60	31	M10	8,3X16	75 90	106	3	7,5	25	3,3
CFE623110W	45								10,0	34	
CFE623110K	50								13,0	43	
CFE623110M	60								16,0	53	
CFE623110H	70								25,0	83	
CFE623112W	45	60	31	M12	8,3X16	75 90	106	3	10,0	34	3,3
CFE623112K	50								13,0	43	
CFE623112M	60								16,0	53	
CFE623112H	70								25,0	83	



Le nostre campane hard possono sopportare una trazione continua di 2g ed occasionalmente di 5g riferito al carico senza deformazione permanente.
 Hard bell mounts can withstand up to 2g of shock forces or 5g occasional shock forces with regard to the load without permanent deformation or failing.

Codice	A	B	P	F	CF	L	S	Rigidezza Media (daN/mm)	Carico Max (daN)	Defles. Max (mm)
Item	A	B	P	F	CF	L	S	Average Stiffness (daN/mm)	Max. Load (daN)	Max Deflec. (mm)
CFAB-3	63	34	M12	9,5	76	93	2	20	70	3,5
CFAB-2	63	34	M12	9,5	76	93	2	30	110	3,5
CFAB-0	63	34	M12	9,5	76	93	2	37	130	3,5



Supporti che consentono un alto livello di isolamento, in particolare utilizzati su gruppi elettrogeni, motori ed impianti con frequenza di lavoro intorno ai 25 Hz (1.500 rpm). Le sollecitazioni assiali sono ottimamente assorbite e le deflessioni laterali limitate per garantire una buona stabilità. Le versioni CF e CFQ sono completamente aderizzate e corredate da inserto filettato per facilitare il montaggio.

Mounts which allow a high level of insulation especially used on generators, engines and systems with an operating frequency at around 25 Hz (1500 rpm). Axial stresses are perfectly absorbed and side deflections limited to guarantee a good stability. The CF/CFQ are fully bonded and have a threaded insert to allow an easy assembling.



CAMPI D'IMPIEGO - APPLICATIONS

- Gruppi elettrogeni
- Motori
- Impianti speciali
- Macchine utensili
- Pompe
- Impianti di ventilazione e condizionamento
- *Gensets*
- *Engines*
- *Special equipments*
- *Tooling equipment*
- *Pumps*
- *HVAC*

REALIZZAZIONE STANDARD - STANDARD PRODUCTION

Campana e flangia: Acciaio DD13 o DC04 (UNI EN 10111 o UNI EN 10130)
 Dadi: Classe 4
 Gomma naturale NR
 Zincatura secondo normativa CEE esente CROMO VI, colore bianco
 Tolleranza sulla rigidezza +/- 15%



Bell and flange: DD13 or DC04 steel (UNI EN 10111 o UNI EN 10130)
Nuts: Resistance class 4
Natural rubber NR
Zinc plated in accordance with CE standard CHROME VI free, white
Stiffness tolerance +/- 15%

OPZIONI & ACCESSORI - OPTIONS & ADDITIONAL PARTS

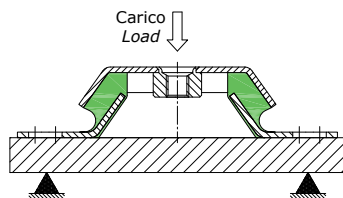
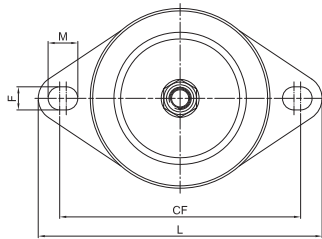
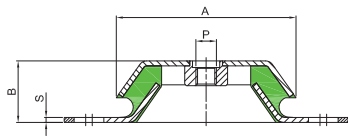
Realizzazione in acciaio inox
 Kit regolazione altezza

Stainless steel version
Height adjuster

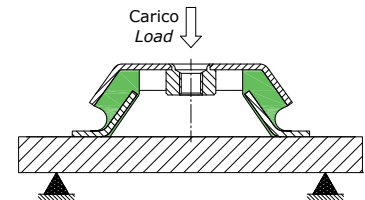
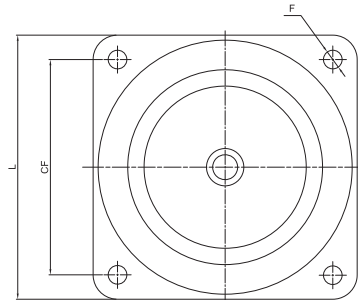
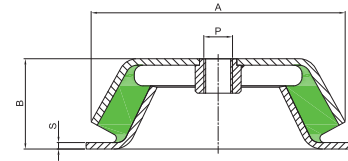


TIPO CF/CFQ

TYPE CF/CFQ



Tipo 1
Type 1



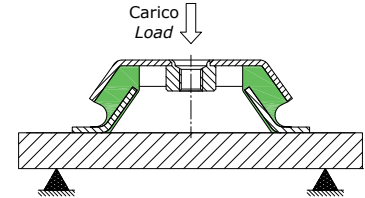
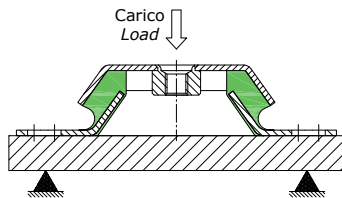
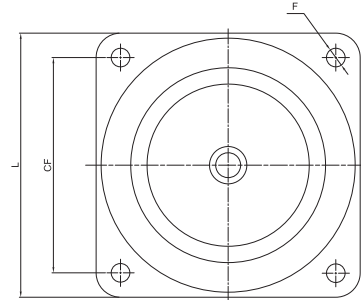
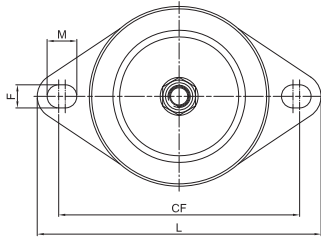
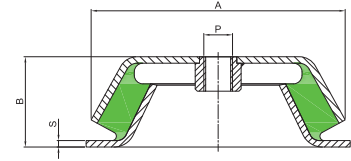
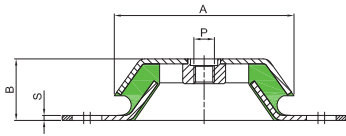
Tipo 2
Type 2

Codice	Durezza (IRHD)	A	B	P	FxM	CF	L	S	Rigidezza Media (daN/mm)	Carico Max (daN)	Defles. Max (mm)	Tipo
Item	Hardness (IRHD)	A	B	P	FxM	CF	L	S	Average Stiffness (daN/mm)	Max. Load (daN)	Max Deflec. (mm)	Type
CFS482308W	45	46,5	22,5	M8	6,5	68	81	1,5	23	46	2,0	1
CFS482308M	60								30	60		
CF482308W	45	48	23	M8	6,5	68	81	1,5	30	60	2,0	1
CF482308M	60								50	95		
CF482308H	70								80	150		
CF603510W	45	60	35	M10	8,3X16	75 90	106	2	45	110	2,4	1
CF603510M	60								80	190		
CF603510H	70								120	290		
CF603512W	45	60	35	M12	8,3X16	75 90	106	2	45	110	2,4	1
CF603512M	60								80	190		
CF603512H	70								120	290		
CF623110W	45	62	31	M10	8,3X16	75 90	106	3	50	125	2,5	1
CF623110M	60								85	213		
CF623110H	70								125	313		
CF623112W	45	62	31	M12	8,3X16	75 90	106	3	50	125	2,5	1
CF623112M	60								85	213		
CF623112H	70								125	313		

FIBET GROUP segue una filosofia di continuo sviluppo e miglioramento; si riserva pertanto il diritto di modificare il disegno o le specifiche dei prodotti senza avviso preventivo o preventiva correzione del catalogo.
 FIBET GROUP operates a policy of continuous improvement and development. We reserve the right to change design and specification of our products without prior notification or alteration of literature.

TIPO CF/CFQ

TYPE CF/CFQ



Tipo 1
Type 1

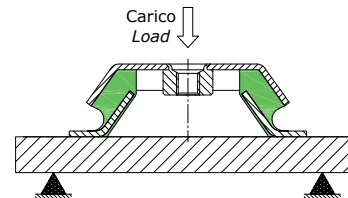
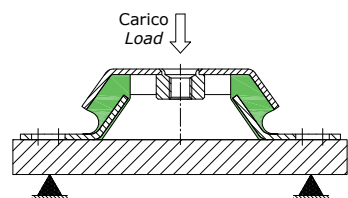
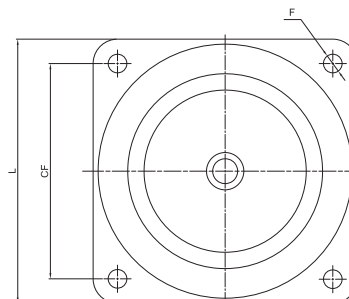
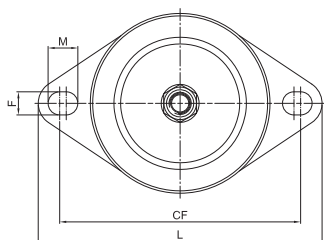
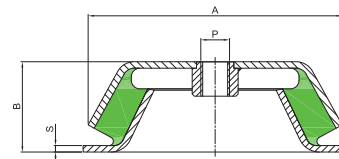
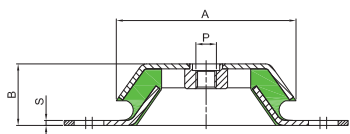
Tipo 2
Type 2

Codice	Durezza (IRHD)	A	B	P	FxM	CF	L	S	Rigidezza Media (daN/mm)	Carico Max (daN)	Defles. Max (mm)	Tipo
Item	Hardness (IRHD)	A	B	P	FxM	CF	L	S	Average Stiffness (daN/mm)	Max. Load (daN)	Max Deflec. (mm)	Type
CF773010W	45								42	147		
CF773010M	60	77	30	M10	9	110	128	2	80	280	3,5	1
CF773010H	70								120	420		
CF823510W	45								65	200		
CF823510M	60	82	35	M10	11	110	128	2	115	345	3,0	1
CF924512W	45								100	300		
CF924512M	60	92	45	M12	10,5	110	138	3	195	585	3,0	1
CF924512H	70								310	930		
CF924514W	45								100	300		
CF924514M	60	92	45	M14	10,5	110	138	3	195	585	3,0	1
CF924514H	70								310	930		
CF1063812W	45								120	420	3,5	
CF1063812M	60	106	38	M12	14X18	138 146	172	3	220	660	3,0	1
CF1063812H	70								320	960		
CF1063816W	45								120	420	3,5	
CF1063816M	60	106	38	M16	14X18	138 146	172	3	220	660	3,0	1
CF1063816H	70								320	960		



TIPO CF/CFQ

TYPE CF/CFQ



Tipo 1
Type 1

Tipo 2
Type 2

Codice	Durezza (IRHD)	A	B	P	FxM	CF	L	S	Rigidezza Media (daN/mm)	Carico Max (daN)	Defles. Max (mm)	Tipo
Item	Hardness (IRHD)	A	B	P	FxM	CF	L	S	Average Stiffness (daN/mm)	Max. Load (daN)	Max Deflec. (mm)	Type
CF1085014/5W	45								120	400	3,3	1
CF1085014/5M	60	108	50	M14	16,5	160	190	5	220	660	3,0	
CF1085014/5H	70								320	960		
CF1085016/5W	45								120	400	3,3	1
CF1085016/5M	60	108	50	M16	16,5	160	190	5	220	660	3,0	
CF1085016/5H	70								320	960		
CFQ1505016W	45								150	600	4,0	2
CFQ1505016M	60	150	51	M16	n°4X13	132	168	4	260	1092	4,2	
CFQ1505016H	70								350	1365	3,9	
CFQ1776020W	45								210	756	3,6	2
CFQ1776020M	60	177	62	M20	n°4X13	150	184	4	340	1326	3,9	
CFQ1776020H	70								530	2014	3,8	



Supporti che consentono un alto livello di isolamento, in particolare utilizzati su gruppi elettrogeni, motori ed impianti con frequenza di lavoro intorno ai 25 Hz (1.500 rpm).

Le sollecitazioni assiali sono ottimamente assorbite e le deflessioni laterali limitate per garantire una buona stabilità. Le nostre campane hard sono corredate di tampone resiliente antirimbalzo e sono la soluzione ideale nelle applicazioni in cui la sicurezza è necessaria.

Mounts which allow a high level of insulation especially used on generators, engines and systems with an operating frequency at around 25 Hz (1500 rpm). Axial stresses are perfectly absorbed and side deflections limited to guarantee a good stability.

Hard bell mounts are designed with a fail-safe function making it an ideal solution for applications where safety is paramount.



CAMPI D'IMPIEGO - APPLICATIONS

- Gruppi elettrogeni
- Motori
- Macchine utensili
- Pompe
- Impianti speciali
- Impianti di ventilazione e condizionamento
- Gensets
- Engines
- Tooling machinery
- Pumps
- Special equipment
- HVAC

REALIZZAZIONE STANDARD - STANDARD PRODUCTION

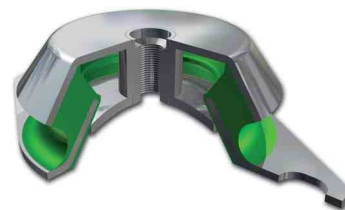
Campana e flangia: Acciaio DD13 o DC04 (UNI EN 10111 o UNI EN 10130)

Controtampone: 11SMnPb37 (UNI EN 10087)

Gomma naturale NR

Zincatura secondo normativa CEE esente CROMO VI, colore bianco

Tolleranza sulla rigidezza +/- 15%



Bell and flange: DD13 or DC04 steel (UNI EN 10111 o UNI EN 10130)

Fail-safe device: 11SMnPb37 (UNI EN 10087)

Natural rubber NR

Zinc plated in accordance with CE standards CHROME VI free, white

Stiffness tolerance +/- 15%

OPZIONI & ACCESSORI - OPTIONS & ADDITIONAL PARTS

Realizzazione in acciaio inox

Kit regolazione altezza

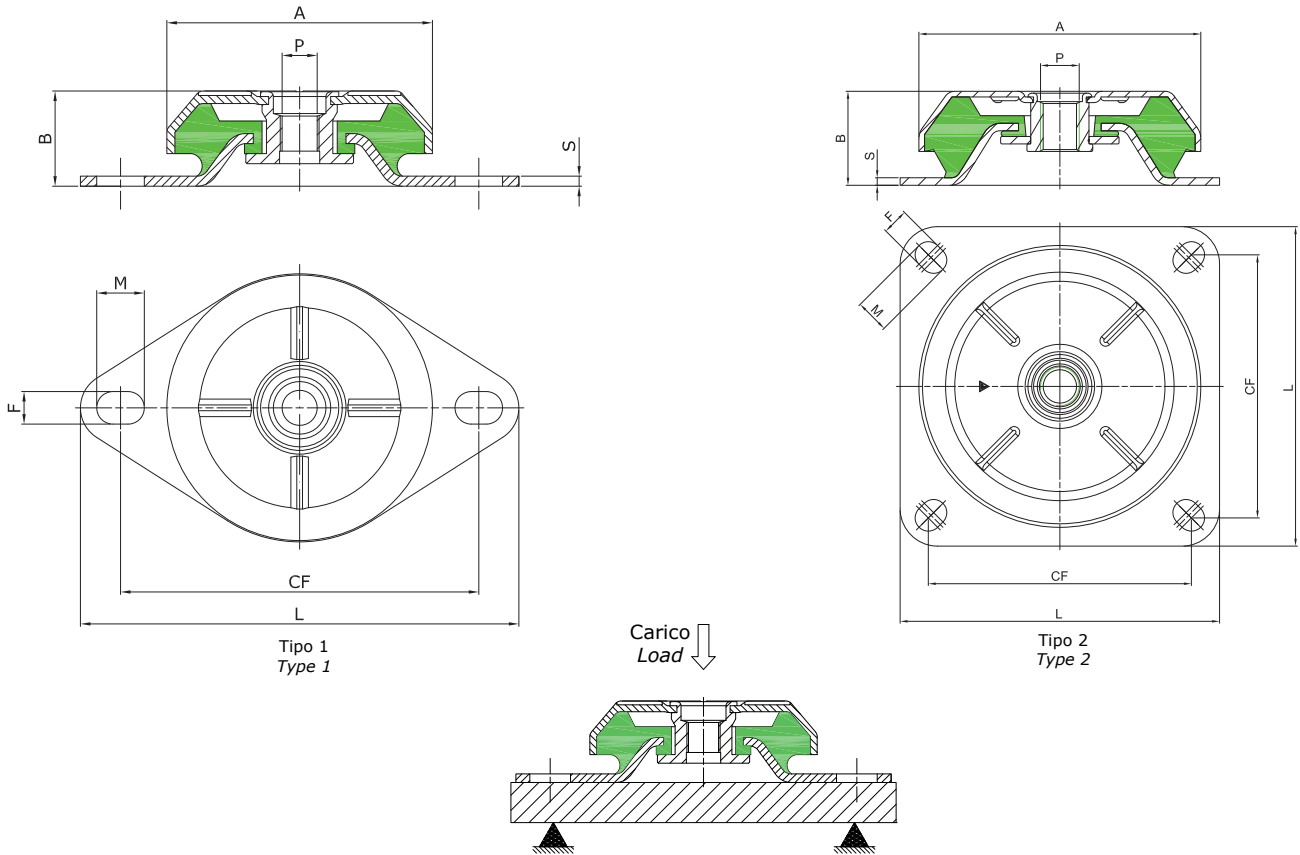
Stainless steel version

Height adjuster



TIPO CFBMH

TYPE CFBMH

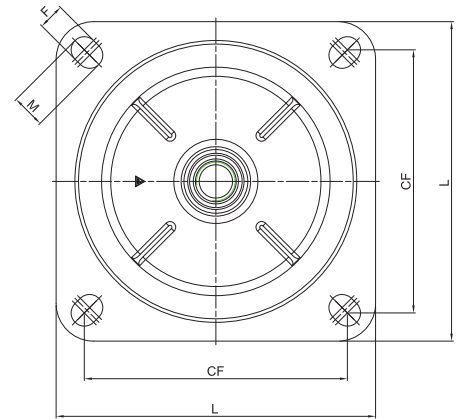
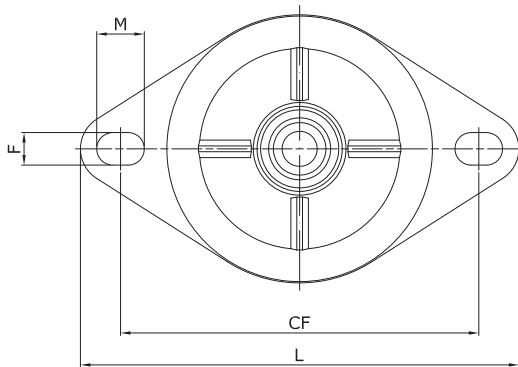
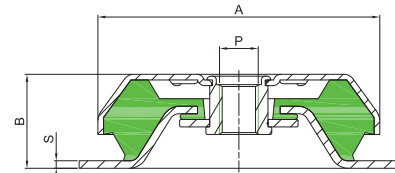
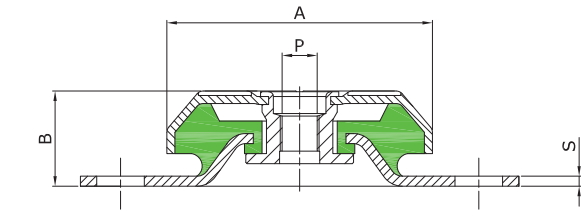


Le nostre campane hard possono sopportare una trazione continua di 2g ed occasionalmente di 5g riferito al carico senza deformazione permanente.
Hard bell mounts can withstand up to 2g of shock forces or 5g occasional shock forces with regard to the load without permanent deformation or failing.

Codice	Durezza (IRHD)	A	B	P	FxM	CF	L	S	Rigidezza Media (daN/mm)	Carico Max (daN)	Defles. Max (mm)	Tipo
Item	Hardness (IRHD)	A	B	P	FxM	CF	L	S	Average Stiffness (daN/mm)	Max. Load (daN)	Max Deflec. (mm)	Type
CFBMH783010W	40	78	30	M10	9X12	110	135	2,5	47,0	108,0	2,3	1
CFBMH783010M	60								116,0	267,0	2,3	
CFBMH783012W	40	78	30	M12	9X12	110	135	2,5	47,0	108,0	2,3	1
CFBMH783012M	60								116,0	267,0	2,3	
CFBMH923510W	40	92	35	M10	10X15	123,5	150	3	50,0	175,0	3,5	1
CFBMH923510M	60								90,0	315,0	3,5	
CFBMH923512W	40	92	35	M12	10X15	123,5	150	3	50,0	175,0	3,5	1
CFBMH923512M	60								90,0	315,0	3,5	
CFBMH1063812W	40	106	38	M12	13X19	143	175	4	70,0	252,0	3,6	1
CFBMH1063812M	60								150,0	450,0	3,0	

TIPO CFBMH

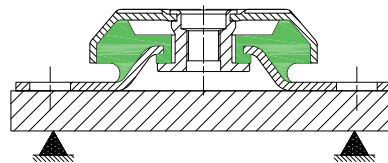
TYPE CFBMH



Tipo 1
Type 1

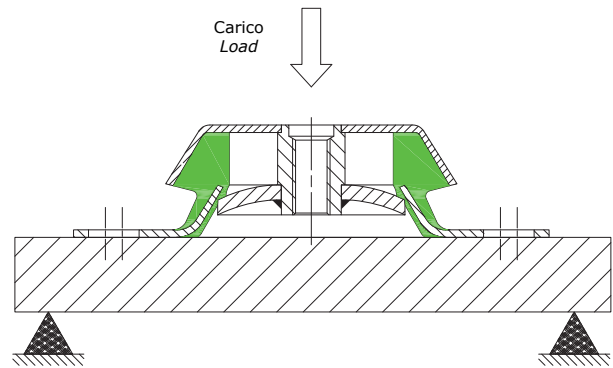
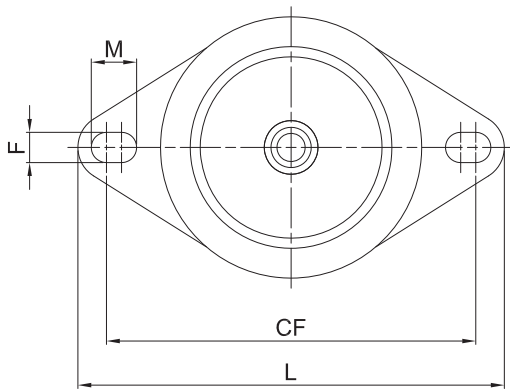
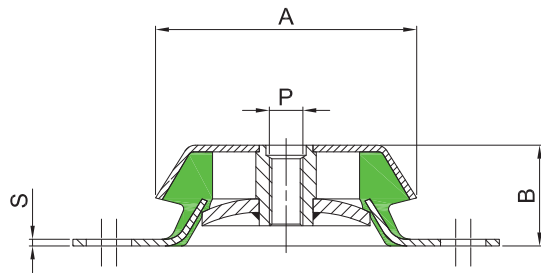
Tipo 2
Type 2

Carico
Load



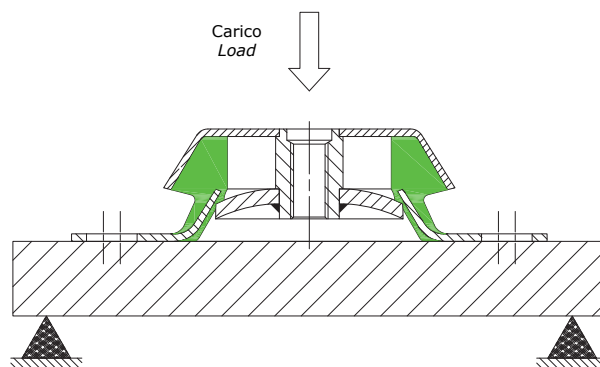
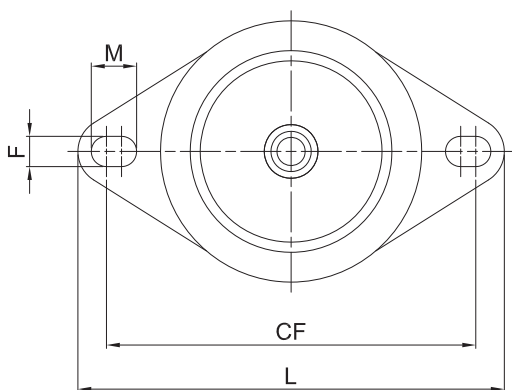
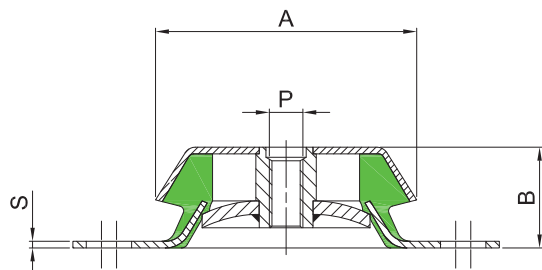
Le nostre campane hard possono sopportare una trazione continua di 2g ed occasionalmente di 5g riferito al carico senza deformazione permanente.
Hard bell mounts can withstand up to 2g of shock forces or 5g occasional shock forces with regard to the load without permanent deformation or falling.

Codice	Durezza (IRHD)	A	B	P	FxM	CF	L	S	Rigidezza Media (daN/mm)	Carico Max (daN)	Defles. Max (mm)	Tipo
Item	Hardness (IRHD)	A	B	P	FxM	CF	L	S	Average Stiffness (daN/mm)	Max. Load (daN)	Max Deflec. (mm)	Type
CFBMH1063816W	40	106	38	M16	13X19	143	175	4	70,0	252,0	3,6	1
CFBMH1063816M	60								150,0	450,0	3,0	
CFBMH1254316W	40	125	43	M16	14,5X20	156	192	4	88,0	352,0	4,0	1
CFBMH1254316M	60								185,0	740,0	4,0	
CFBMH1444816W	40	144	48	M16	14,5X18	182	215	5	100,0	700,0	7,0	1
CFBMH1444816M	60								200,0	1340,0	6,7	
CFBMH1605820W	40	160	58	M20	14,5X18	140	170	5	120,0	840,0	7,0	2
CFBMH1605820M	60								220,0	1540,0	7,0	
CFBMH1806620W	40	180	66	M20	14,5X18	160	190	5	160,0	1120,0	7,0	2
CFBMH1806620M	60								320,0	2240,0	7,0	



Le nostre campane hard possono sopportare una trazione continua di 2g ed occasionalmente di 5g riferito al carico senza deformazione permanente.
Hard bell mounts can withstand up to 2g of shock forces or 5g occasional shock forces with regard to the load without permanent deformation or failing.

Codice	Durezza (IRHD)	A	B	P	FxM	CF	L	S	Rigidezza Media (daN/mm)	Carico Max (daN)	Defles. Max (mm)
Item	Hardness (IRHD)	A	B	P	FxM	CF	L	S	Average Stiffness (daN/mm)	Max. Load (daN)	Max Deflec. (mm)
CCF603510W	45	60	35	M10	8,3X16	75 90	106	2	45,0	110,0	2,4
CCF603510M	60								80,0	190,0	
CCF603510H	70								120,0	290,0	
CCF603512W	45	60	35	M12	8,3X16	75 90	106	2	45,0	110,0	2,4
CCF603512M	60								80,0	190,0	
CCF603512H	70								120,0	290,0	
CCF623110W	45	60	31	M10	8,3X16	75 90	106	3	50,0	125,0	2,5
CCF623110M	60								85,0	212,0	
CCF623110H	70								125,0	312,0	
CCF623112W	45	60	31	M12	8,3X16	75 90	106	3	50,0	125,0	2,5
CCF623112M	60								85,0	212,0	
CCF623112H	70								125,0	312,0	
CCF773010W	45	77	30	M10	9	110	128	2	42,0	147,0	3,5
CCF773010M	60								80,0	280,0	
CCF773010H	70								120,0	420,0	



Le nostre campane hard possono sopportare una trazione continua di 2g ed occasionalmente di 5g riferito al carico senza deformazione permanente.
Hard bell mounts can withstand up to 2g of shock forces or 5g occasional shock forces with regard to the load without permanent deformation or failing.

Codice	Durezza (IRHD)	A	B	P	FxM	CF	L	S	Rigidezza Media (daN/mm)	Carico Max (daN)	Defles. Max (mm)
Item	Hardness (IRHD)	A	B	P	FxM	CF	L	S	Average Stiffness (daN/mm)	Max. Load (daN)	Max Deflec. (mm)
CCF823510W	45	82	35	M10	11	110	128	2	65,0	200,0	3,0
CCF823510M	60								115,0	345,0	
CCF924512W	45	92	45	M12	10,5	110	138	3	100,0	300,0	3,0
CCF924512M	60								195,0	585,0	
CCF924512H	70								310,0	930,0	
CCF1063812W	45	106	38	M12	14X18	138 146	172	3	120,0	420,0	3,5
CCF1063812M	60								220,0	660,0	
CCF1063812H	70								320,0	960,0	
CCF1063816W	45	106	38	M16	14X18	138 146	172	3	120,0	420,0	3,5
CCF1063816M	60								220,0	660,0	
CCF1063816H	70								320,0	960,0	
CCF1085016/5W	45	108	50	M16	16,5	160	190	5	120,0	400,0	3,3
CCF1085016/5M	60								220,0	660,0	
CCF1085016/5H	70								320,0	960,0	



Supporti che consentono un alto livello di isolamento, in particolare utilizzati su gruppi elettrogeni, motori ed impianti con frequenza di lavoro intorno ai 25 Hz (1.500 rpm).

Le sollecitazioni assiali sono ottimamente assorbite e le deflessioni laterali limitate per garantire una buona stabilità. Le nostre campane soft sono corredate di tampone resiliente antirimbalzo e sono la soluzione ideale nelle applicazioni in cui la sicurezza è necessaria.

Mounts which allow a high level of insulation especially used on generators, engines and systems with an operating frequency at around 25 Hz (1500 rpm). Axial stresses are perfectly absorbed and side deflections limited to guarantee a good stability.

Soft bell mounts are designed with a fail-safe function making it an ideal solution for applications where safety is paramount.



CAMPI D'IMPIEGO - APPLICATIONS

- Gruppi elettrogeni
- Motori
- Macchine utensili
- Pompe
- Impianti speciali
- Impianti di ventilazione e condizionamento
- Gensets
- Engines
- Tooling machinery
- Pumps
- Special equipment
- HVAC

REALIZZAZIONE STANDARD - STANDARD PRODUCTION

Campana e flangia: Acciaio DD13 o DC04 (UNI EN 10111 o UNI EN 10130)

Controtampone: 11SMnPb37 (UNI EN 10087)

Gomma naturale NR

Zincatura secondo normativa CEE esente CROMO VI, colore bianco

Tolleranza sulla rigidezza +/- 15%



Bell and flange: DD13 or DC04 steel (UNI EN 10111 o UNI EN 10130)

Fail-safe device: 11SMnPb37 (UNI EN 10087)

Natural rubber NR

Zinc plated in accordance with CE standard CHROME VI free, white

Stiffness tolerance +/- 15%

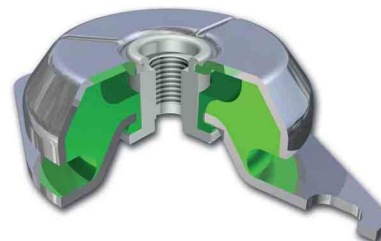
OPZIONI & ACCESSORI - OPTIONS & ADDITIONAL PARTS

Realizzazione in acciaio inox

Kit regolazione altezza

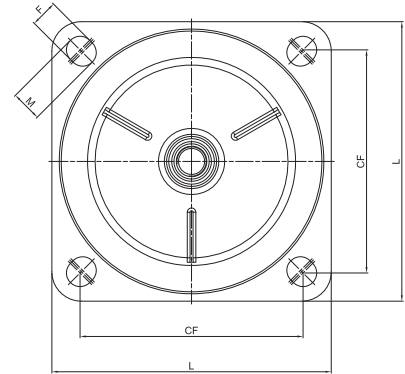
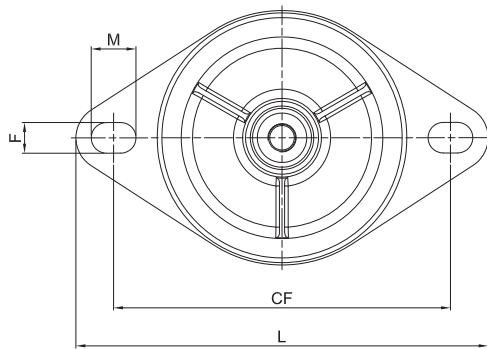
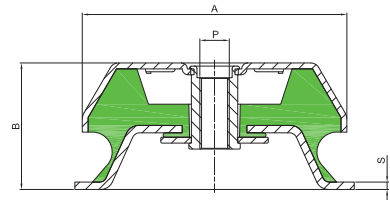
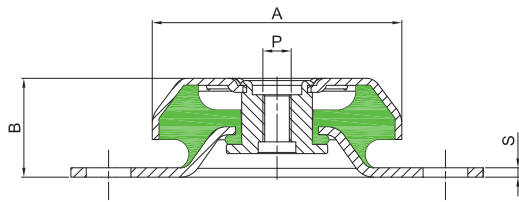
Stainless steel version

Height adjuster



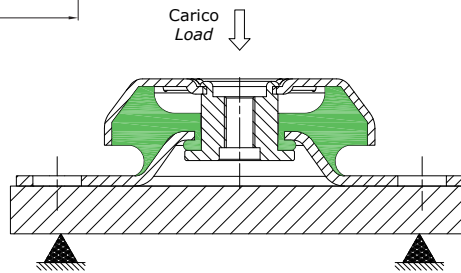
TIPO CFBMS

TYPE CFBMS



Tipo 1
Type 1

Tipo 2
Type 2

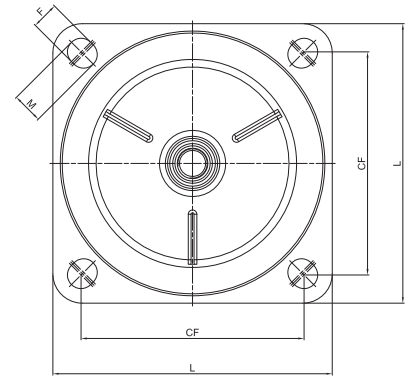
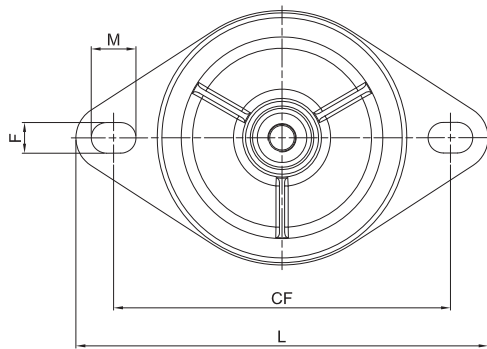
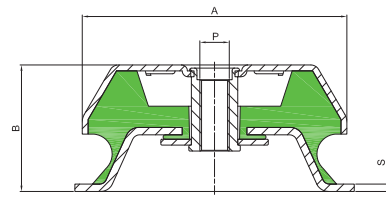
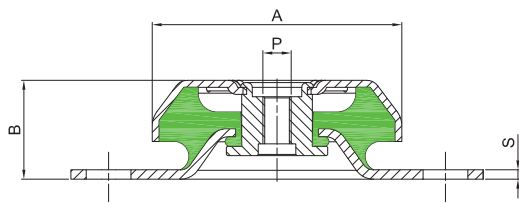


Le nostre campane hard possono sopportare una trazione continua di 2g ed occasionalmente di 5g riferito al carico senza deformazione permanente.
Hard bell mounts can withstand up to 2g of shock forces or 5g occasional shock forces with regard to the load without permanent deformation or failing.

Codice	Durezza (IRHD)	A	B	P	FxM	CF	L	S	Rigidezza Media (daN/mm)	Carico Max (daN)	Defles. Max (mm)	Tipo
Item	Hardness (IRHD)	A	B	P	FxM	CF	L	S	Average Stiffness (daN/mm)	Max. Load (daN)	Max Deflec. (mm)	Type
CFBMS633510W	40	63	35	M10	9X12	88	110	2	7,0	30,0	4,3	1
CFBMS633510M	60								15,8	60,0	3,8	
CFBMS833510W	40	83	35	M10	11,5X15	110	135	3	17,8	80,0	4,5	1
CFBMS833510M	60								44,5	180,0	4,0	
CFBMS833512W	40	83	35	M12	11,5X15	110	135	3	17,8	80,0	4,5	1
CFBMS833512M	60								44,5	180,0	4,0	
CFBMS1064212W	40	106	42	M12	13X19	143	175	4	33,5	167,0	5,0	1
CFBMS1064212M	60								67,0	335,0	5,0	
CFBMS1064216W	40	106	42	M16	13X19	143	175	4	33,5	167,0	5,0	1
CFBMS1064216M	60								67,0	335,0	5,0	

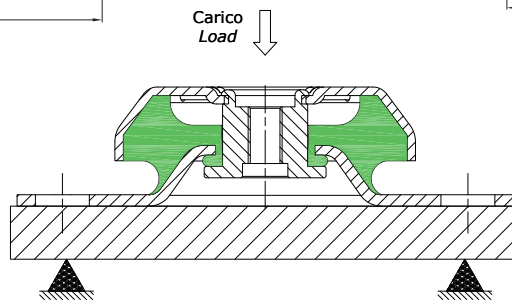
TIPO CFBMS

TYPE CFBMS



Tipo 1
Type 1

Tipo 2
Type 2

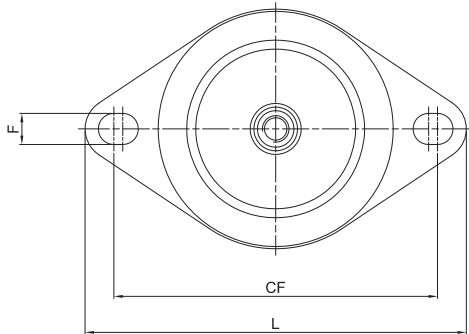
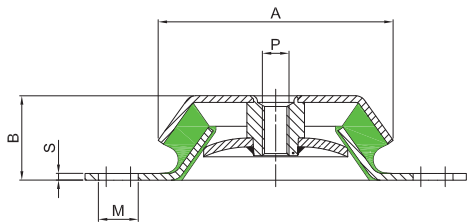


Le nostre campane hard possono sopportare una trazione continua di 2g ed occasionalmente di 5g riferito al carico senza deformazione permanente.
Hard bell mounts can withstand up to 2g of shock forces or 5g occasional shock forces with regard to the load without permanent deformation or falling.

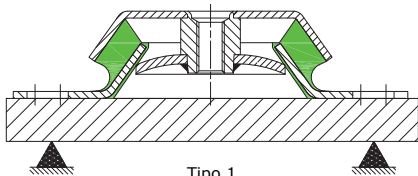
Codice	Durezza (IRHD)	A	B	P	FxM	CF	L	S	Rigidezza Media (daN/mm)	Carico Max (daN)	Defles. Max (mm)	Tipo
Item	Hardness (IRHD)	A	B	P	FxM	CF	L	S	Average Stiffness (daN/mm)	Max. Load (daN)	Max Deflec. (mm)	Type
CFBMS1505416W	40	150	54	M16	14X18	182	218	4	37,5	450,0	12,0	1
CFBMS1505416M	60								78,7			
CFBMS1808620W	40	180	86	M20	14,5X18	146	190	5	59,2	900,0	15,2	2
CFBMS1808620M	60								127,0			
CFBMS22010524W	40	220	105	M24	17,5X20	180	220	5	95,0	1700,0	17,9	2
CFBMS22010524M	60								195,0			

TIPO CCFS

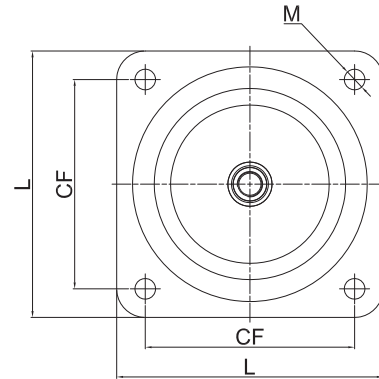
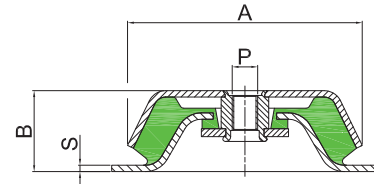
TYPE CCFS



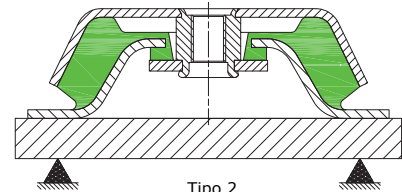
Carico
Load



Tipo 1
Type 1



Carico
Load



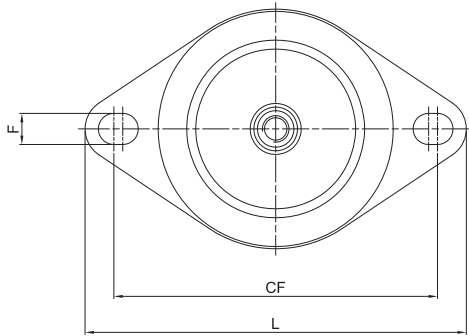
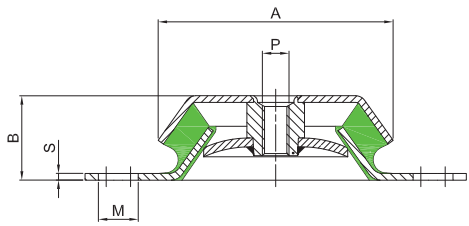
Tipo 2
Type 2

Le nostre campane hard possono sopportare una trazione continua di 2g ed occasionalmente di 5g riferito al carico senza deformazione permanente.
Hard bell mounts can withstand up to 2g of shock forces or 5g occasional shock forces with regard to the load without permanent deformation or failing.

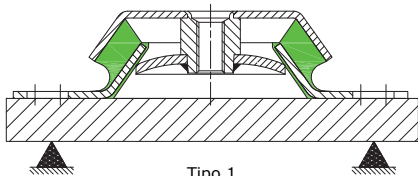
Codice	Durezza (IRHD)	A	B	P	FxM	CF	L	S	Rigidezza Media (daN/mm)	Carico Max (daN)	Defles. Max (mm)	Tipo
Item	Hardness (IRHD)	A	B	P	FxM	CF	L	S	Average Stiffness (daN/mm)	Max. Load (daN)	Max Deflec. (mm)	Type
CCFS823510W	45								12,0	70,0	6,0	1
CCFS823510M	60	82	35	M10	11	110	127	2	22,0	130,0	5,8	
CCFS823510H	70								28,0	160,0	5,5	
CCFS823512W	45								12,0	70,0	6,0	1
CCFS823512M	60	82	35	M12	11	110	127	2	22,0	130,0	5,8	
CCFS823512H	70								28,0	160,0	5,5	
CCFS1063812XW	35								40,0	150,0	3,7	1
CCFS1063812W	45								55,0	192,5	3,5	
CCFS1063812M	60	106	38	M12	14X18	138 146	172	3	100,0	350,0	3,5	
CCFS1063812H	70								150,0	450,0	3,0	

TIPO CCFS

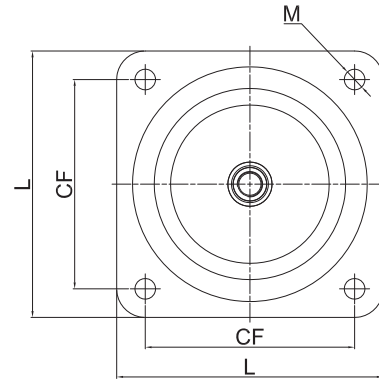
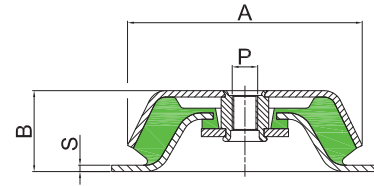
TYPE CCFS



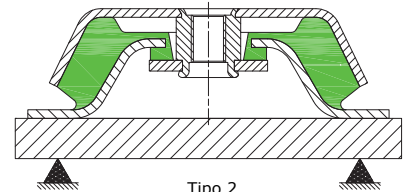
Carico
Load



Tipo 1
Type 1



Carico
Load



Tipo 2
Type 2

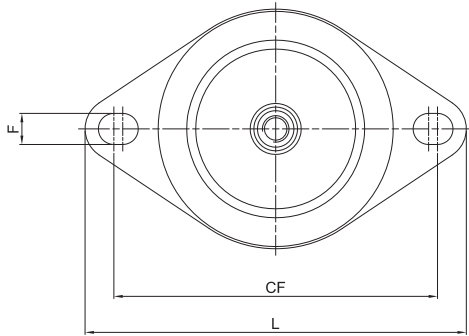
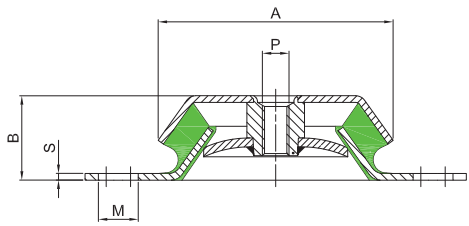
Le nostre campane hard possono sopportare una trazione continua di 2g ed occasionalmente di 5g riferito al carico senza deformazione permanente.
Hard bell mounts can withstand up to 2g of shock forces or 5g occasional shock forces with regard to the load without permanent deformation or failing.

Codice	Durezza (IRHD)	A	B	P	FxM	CF	L	S	Rigidezza Media (daN/mm)	Carico Max (daN)	Defles. Max (mm)	Tipo
Item	Hardness (IRHD)	A	B	P	FxM	CF	L	S	Average Stiffness (daN/mm)	Max. Load (daN)	Max Deflec. (mm)	Type
CCFS1063816XW	35	106	38	M16	14X18	138 146	172	3	40,0	150,0	3,7	1
CCFS1063816W	45								55,0	192,5	3,5	
CCFS1063816M	60								100,0	350,0	3,5	
CCFS1063816H	70								150,0	450,0	3,0	
CCFS1064212W	45	106	42	M12	14X18	138 146	172	3	28,0	140,0	5,0	1
CCFS1064212M	60								55,0	275,0	5,0	
CCFS1064212H	70								85,0	425,0	5,0	
CCFS1064212XH	75								120,0	600,0	5,0	
CCFS1064216W	45	106	42	M16	14X18	138 146	172	3	28,0	140,0	5,0	1
CCFS1064216M	60								55,0	275,0	5,0	
CCFS1064216H	70								85,0	425,0	5,0	
CCFS1064216XH	75								120,0	600,0	5,0	

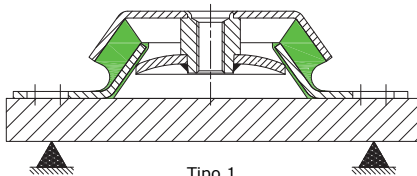
FIBET GROUP segue una filosofia di continuo sviluppo e miglioramento; si riserva pertanto il diritto di modificare il disegno o le specifiche dei prodotti senza avviso preventivo o preventiva correzione del catalogo.
FIBET GROUP operates a policy of continuous improvement and development. We reserve the right to change design and specification of our products without prior notification or alteration of literature.

TIPO CCFS

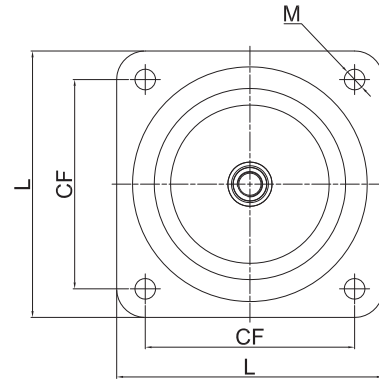
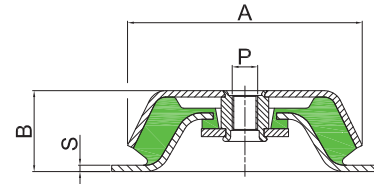
TYPE CCFS



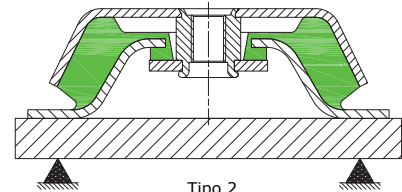
Carico Load ↓



Tipo 1
Type 1



Carico Load ↓



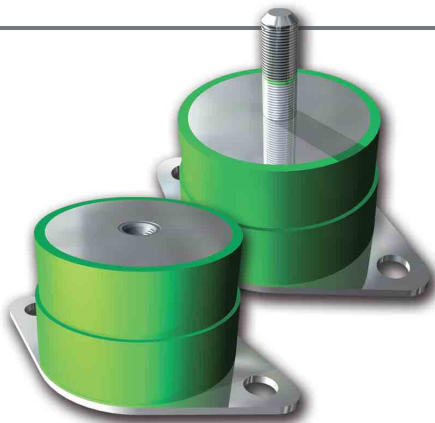
Tipo 2
Type 2

Le nostre campane hard possono sopportare una trazione continua di 2g ed occasionalmente di 5g riferito al carico senza deformazione permanente.
Hard bell mounts can withstand up to 2g of shock forces or 5g occasional shock forces with regard to the load without permanent deformation or failing.

Codice	Durezza (IRHD)	A	B	P	FxM	CF	L	S	Rigidezza Media (daN/mm)	Carico Max (daN)	Defles. Max (mm)	Tipo
Item	Hardness (IRHD)	A	B	P	FxM	CF	L	S	Average Stiffness (daN/mm)	Max. Load (daN)	Max Deflec. (mm)	Type
CCFS1214216W	45								125,0	500,0	4,0	1
CCFS1214216M	60	121	42	M16	13,5	158	188	3	190,0	760,0	4,0	
CCFS1214216H	70								290,0	1160,0	4,0	
CCFS1444816XW	35								85,0	527,0	6,2	1
CCFS1444816W	45	144	48	M16	14X18	179 186	216	4	100,0	700,0	7,0	
CCFS1444816M	60								200,0	1340,0	6,7	
CCFS1444816H	70								300,0	1950,0	6,5	
CCFS1505016W	45								110,0	440,0	4,0	2
CCFS1505016M	60	150	51	M16	n°4X13	132	168	4	210,0	880,0	4,2	
CCFS1505016H	70								310,0	1240,0	4,0	

Supporto versatile utilizzabile in varie applicazioni quali generatori, pompe, compressori etc. Consente un facile fissaggio grazie alla base flangiata. Previsti in versione con vite (VBL) e inserto filettato (DBL) rappresentano, per alcune applicazioni, un'alternativa semplice a sistemi più complessi per utilizzo esclusivamente in compressione.

The VBL/DBL range of mounts is extremely versatile and can be used in various applications that only need to overcome compression forces (i.e. generators, pumps, compressors etc.). They are a simpler and cost effective alternative to more traditionally complicated mounts. These mounts can be supplied with either a male screw (VBL) or with a threaded insert (DBL), and are designed with a flanged base to simplify installation to the end product.



CAMPI D'IMPIEGO - APPLICATIONS

- Apparecchi di misura
- Strumentazioni
- Piccole macchine
- Motori elettrici
- Pompe
- Radiatori
- Measurement equipment
- Instruments
- Small machinery
- Electric engines
- Pumps
- Radiators

REALIZZAZIONE STANDARD - STANDARD PRODUCTION

Flangia e rondella: Acciaio DD12 o DD13 (UNI EN 10111)

Dadi: Classe 4 Viti: Classe 4.8

Gomma naturale NR

Zincatura secondo normativa CEE esente CROMO VI, colore bianco

Tolleranza sulla rigidezza +/- 20%

Flange and washer: DD12 or DD13 steel (UNI EN 10111)

Nuts: Resistance class 4 Screws: Resistance class 4.8

Natural rubber NR

Zinc plated in accordance with CE standards CHROME VI free, white

Stiffness tolerance +/- 20%

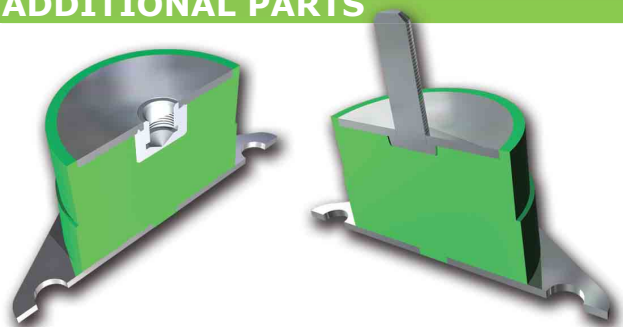
OPZIONI & ACCESSORI - OPTIONS & ADDITIONAL PARTS

Realizzazione in gomma NEOPRENE CR

Kit regolazione altezza (DBL)

NEOPREN CR version

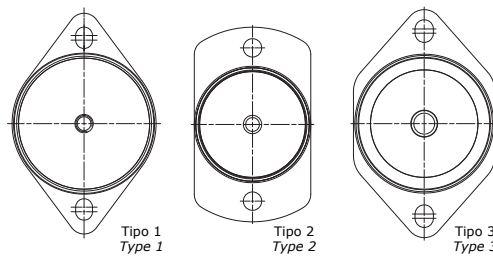
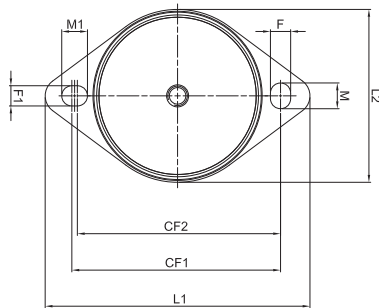
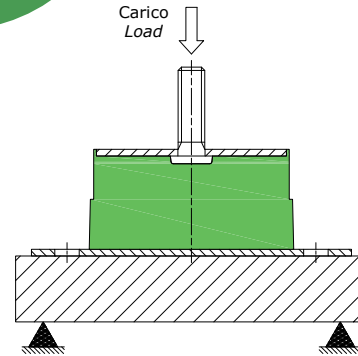
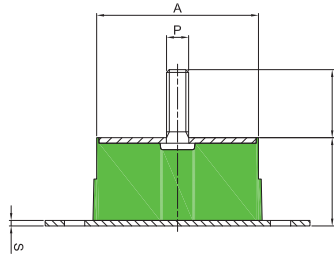
Height adjuster (DBL version)





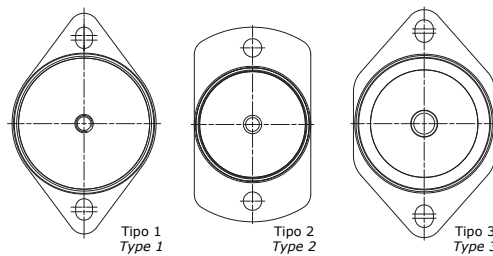
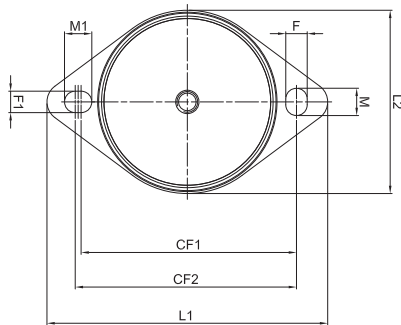
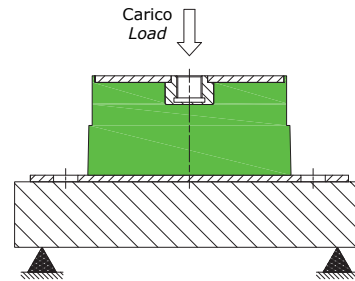
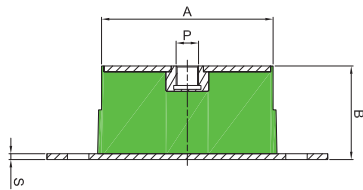
TIPO VBL

TYPE VBL



Codice	Durezza (IRHD)	A	B	L	P	F FXM (F1XM1)	CF1	CF2	L1	L2	S	Rigidezza Media (daN/mm)	Carico Max (daN)	Deflec. Max (mm)	Tipo
Item	Hardness (IRHD)	A	B	L	P	F FXM (F1XM1)	CF1	CF2	L1	L2	S	Average Stiffness (daN/mm)	Max Load (daN)	Max Deflec. (mm)	Type
7050VBL38W	45											20,0	160,0	8,0	1
7050VBL38M	60	71	50	37	M12	12	100	-	127	77	3	40,0	320,0	8,0	
7050VBL38H	70											60,0	480,0	8,0	
7050VBL38W	45											20,0	160,0	8,0	2
7050VBL38M	60	71	50	37	M12	12	100	-	127	76	3	40,0	320,0	8,0	
7050VBL38H	70											60,0	480,0	8,0	
8550VBL38W	45											55,0	440,0	8,0	1
8550VBL38M	60	88	48	37	M12	11	112	-	144	94	3	90,0	720,0	8,0	
8550VBL38H	70											130,0	1040,0	8,0	
10580VBL38W	45											50,0	600,0	12,0	3
10580VBL38M	60	100	80	38	M20	(14X17,25)	138	144,5	174	108	4	90,0	1080,0	12,0	
10580VBL38H	70											145,0	1750,0	12,0	
12564VBL42W	45											85,0	850,0	10,0	1
12564VBL42M	60	124	64	42	M20	18 X 23 (18X23)	177	182	215	144	4	140,0	1400,0	10,0	
12564VBL42H	70											220,0	2200,0	10,0	
15280VBL38W	45											105,0	1250,0	12,0	3
15280VBL38M	60	152	80	38	M20	(18X21,75)	190	197,5	232	168	4	200,0	2200,0	12,0	
15280VBL38H	70											320,0	3850,0	12,0	

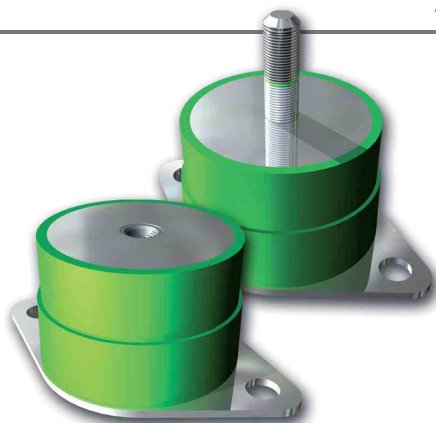
FIBET GROUP segue una filosofia di continuo sviluppo e miglioramento; si riserva pertanto il diritto di modificare il disegno o le specifiche dei prodotti senza avviso preventivo o preventiva correzione del catalogo. FIBET GROUP operates a policy of continuous improvement and development. We reserve the right to change design and specification of our products without prior notification or alteration of literature.



Codice	Durezza (IRHD)	A	B	P	F FXM (F1XM1)	CF1	CF2	L1	L2	S	Rigidezza Media (daN/mm)	Carico Max (daN)	Defles. Max (mm)	Tipo
Item	Hardness (IRHD)	A	B	P	F FXM (F1XM1)	CF1	CF2	L1	L2	S	Average Stiffness (daN/mm)	Max Load (daN)	Max Deflec. (mm)	Type
7050DBL12W	45										20,0	160,0	8,0	1
7050DBL12M	60	71	50	M12	12	100	-	127	77	3	40,0	320,0	8,0	
7050DBL12H	70										60,0	480,0	8,0	
7050DBLS12W	45										20,0	160,0	8,0	2
7050DBLS12M	60	71	50	M12	12	100	-	127	76	3	40,0	320,0	8,0	
7050DBLS12H	70										60,0	480,0	8,0	
8550DBL12W	45										55,0	440,0	8,0	1
8550DBL12M	60	88	48	M12	11	112	-	144	94	3	90,0	720,0	8,0	
8550DBL12H	70										130,0	1040,0	8,0	
10580DBL20W	45										50,0	600,0	12,0	3
10580DBL20M	60	100	80	M20	(14X17,25)	138	144,5	174	108	4	90,0	1080,0	12,0	
10580DBL20H	70										145,0	1750,0	12,0	
12564DBL20W	45										85,0	850,0	10,0	1
12564DBL20M	60	124	64	M20	18 X 23 (18X23)	177	182	215	144	4	140,0	1400,0	10,0	
12564DBL20H	70										220,0	2200,0	10,0	
15280DBL20W	45										105,0	1250,0	12,0	3
15280DBL20M	60	152	80	M20	(18X21,75)	190	197,5	232	168	4	200,0	2200,0	12,0	
15280DBL20H	70										320,0	3850,0	12,0	

Evoluzione della serie VBL/DBL, consentono, grazie all'inserimento di una rondella metallica intermedia, di assorbire carichi impulsivi importanti pur mantenendo, a regime, la possibilità di raggiungere deflessioni considerevoli e buoni isolamenti. Per loro costruzione sono in genere destinati ad utilizzi per carichi superiori alle serie VBL e DBL.

The VBLR/DBLR mounts are an evolution of the VBL/DBL range and are designed with a metal insert within the elastomeric part. This allows the mounts to support higher loads than the VBL/DBL range, and also enables it to absorb huge impulsive charges under full power, whilst maintaining the necessary levels of deflection and insulation for effective operation.



CAMPI D'IMPIEGO - APPLICATIONS

- Apparecchi di misura
- Strumentazioni
- Piccole macchine
- Motori elettrici
- Pompe
- Radiatori
- *Measurement equipment*
- *Instruments*
- *Small machinery*
- *Electric engines*
- *Pumps*
- *Radiators*

REALIZZAZIONE STANDARD - STANDARD PRODUCTION

Flangia e rondella: Acciaio DD12 o DD13 (UNI EN 10111)

Dadi: Classe 4 Viti: Classe 4.8

Gomma naturale NR

Zincatura secondo normativa CEE esente CROMO VI, colore bianco

Tolleranza sulla rigidezza +/- 20%

Flange and washer: DD12 or DD13 steel (UNI EN 10111)

Nuts: Resistance class 4 Screws: Resistance class 4.8

Natural rubber NR

Zinc plated in accordance with CE standards CHROME VI free, white

Stiffness tolerance +/- 20%

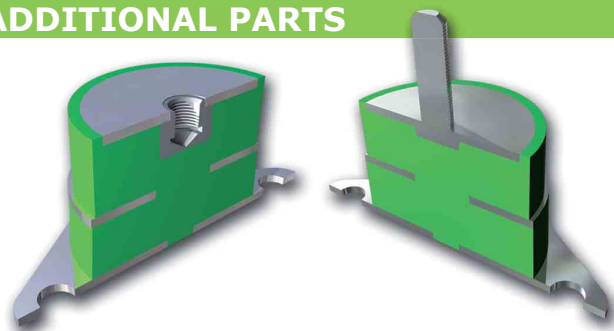
OPZIONI & ACCESSORI - OPTIONS & ADDITIONAL PARTS

Realizzazione in gomma NEOPRENE CR

Kit regolazione altezza (DBLR)

NEOPREN CR version

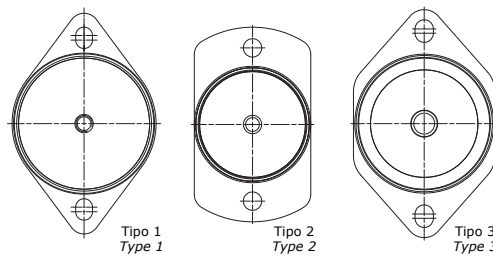
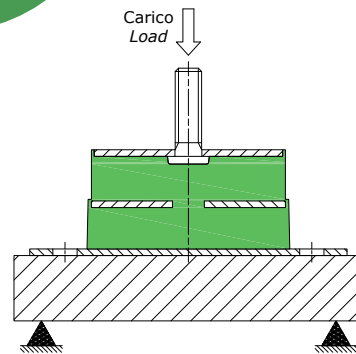
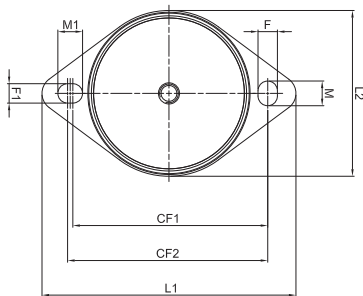
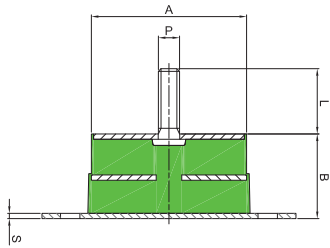
Height adjuster (DBLR version)





TIPO VBLR

TYPE VBLR

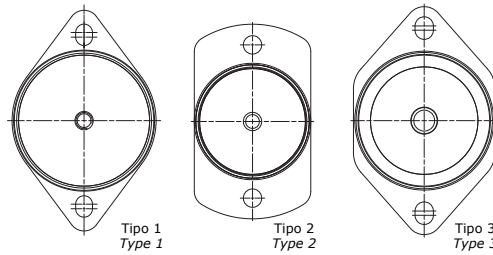
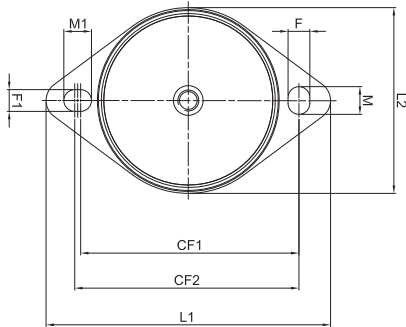
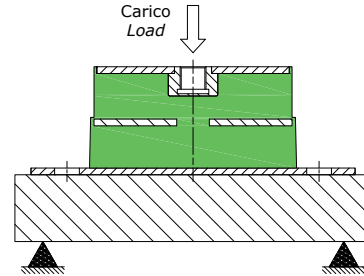
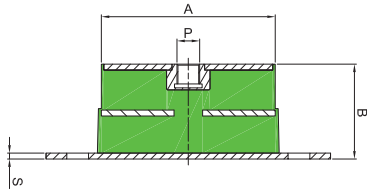


Codice	Durezza (IRHD)	A	B	L	P	F FXM (F1XM1)	CF1	CF2	L1	L2	S	Rigidezza Media (daN/mm)	Carico Max (daN)	Defles. Max (mm)	Tipo
Item	Hardness (IRHD)	A	B	L	P	F FXM (F1XM1)	CF1	CF2	L1	L2	S	Average Stiffness (daN/mm)	Max Load (daN)	Max Deflec. (mm)	Type
7050VBLR38W	45											45,0	225,0	5,0	1
7050VBLR38M	60	71	50	37	M12	12	100	-	127	77	3	80,0	400,0	5,0	
7050VBLR38H	70											120,0	600,0	5,0	
7050VBLRS38W	45											45,0	225,0	5,0	2
7050VBLRS38M	60	71	50	37	M12	12	100	-	127	76	3	85,0	425,0	5,0	
7050VBLRS38H	70											120,0	600,0	5,0	
8550VBLR38W	45											110,0	550,0	5,0	1
8550VBLR38M	60	88	48	37	M12	11	112	-	144	94	3	170,0	850,0	5,0	
8550VBLR38H	70											255,0	1275,0	5,0	
10580VBLR38W	45											105,0	945,0	9,0	3
10580VBLR38M	60	100	80	38	M20	(14X17,25)	138	144,5	174	108	4	180,0	1620,0	9,0	
10580VBLR38H	70											270,0	2430,0	9,0	
12564VBLR42W	45											160,0	1120,0	7,0	1
12564VBLR42M	60	124	64	42	M20	18 X 23 (18X23)	177	182	215	144	4	305,0	2135,0	7,0	
12564VBLR42H	70											450,0	3150,0	7,0	



TIPO DBLR

TYPE DBLR

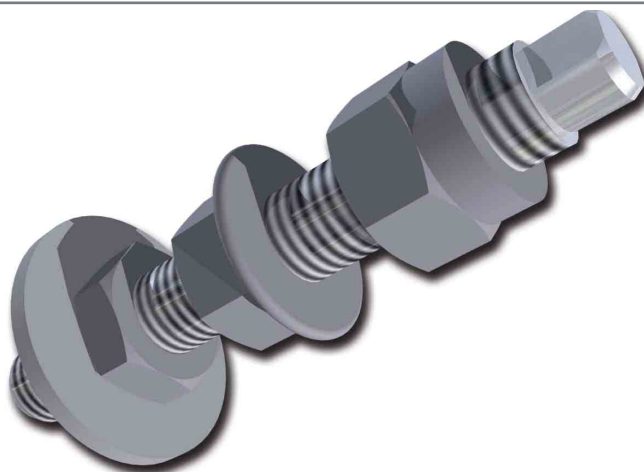


Codice	Durezza (IRHD)	A	B	P	F FXM (F1XM1)	CF1	CF2	L1	L2	S	Rigidezza Media (daN/mm)	Carico Max (daN)	Defles. Max (mm)	Tipo
Item	Hardness (IRHD)	A	B	P	F FXM (F1XM1)	CF1	CF2	L1	L2	S	Average Stiffness (daN/mm)	Max Load (daN)	Max Deflec. (mm)	Type
7050DBLR12W	45	71	50	M12	12	100	-	127	77	3	45,0	225,0	5,0	1
7050DBLR12M	60										80,0	400,0	5,0	
7050DBLR12H	70										120,0	600,0	5,0	
7050DBLRS12W	45	71	50	M12	12	100	-	127	76	3	45,0	225,0	5,0	2
7050DBLRS12M	60										85,0	425,0	5,0	
7050DBLRS12H	70										120,0	600,0	5,0	
8550DBLR12W	45	88	48	M12	11	112	-	144	94	3	110,0	550,0	5,0	1
8550DBLR12M	60										170,0	850,0	5,0	
8550DBLR12H	70										255,0	1275,0	5,0	
10580DBLR20W	45	100	80	M20	(14X17,25)	138	144,5	174	108	4	105,0	945,0	9,0	3
10580DBLR20M	60										180,0	1620,0	9,0	
10580DBLR20H	70										270,0	2430,0	9,0	
12564DBLR20W	45	124	64	M20	18 X 23 (18X23)	177	182	215	144	4	160,0	1120,0	7,0	1
12564DBLR20M	60										305,0	2135,0	7,0	
12564DBLR20H	70										450,0	3150,0	7,0	



I regolatori di altezza sono disponibili in varie dimensioni, riportate nella tabella, al fine di poter essere impiegati in una vasta gamma di supporti. I kit sono forniti completi di dado e rondella per il fissaggio al supporto e di due dadi e due rondelle antisvitamento per il fissaggio al motore.

Height adjusters are available in various sizes to suit a wide range of mounts as listed in the table. The kits are supplied complete with washer and nut for fastening to the mounting, and also two nuts c/w lock washer for the engine foot fastening.



REALIZZAZIONE STANDARD - STANDARD PRODUCTION

Rondelle: Acciaio DD12 (UNI EN 10111)

Dadi: Classe 4 Perni: 4.8

Inseriti: 11SMnPb 37 (UNI EN 10087)

Zincatura secondo normativa CEE esente CROMO VI, colore bianco

Washers: Steel DD12 (UNI EN 10111)

Nuts: Resistance class 4 Bolts: Resistance class 4.8

Zinc plated in accordance with CE standard CHROME VI free, white

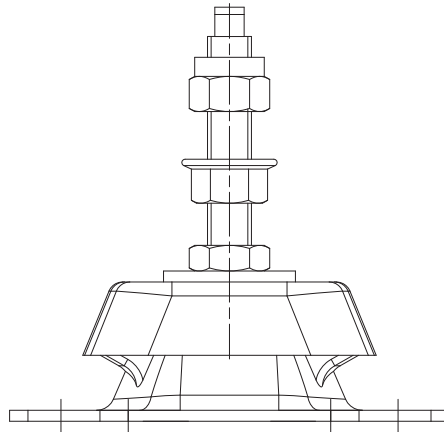
OPZIONI & ACCESSORI - OPTIONS & ADDITIONAL PARTS

Realizzazione in acciaio inox

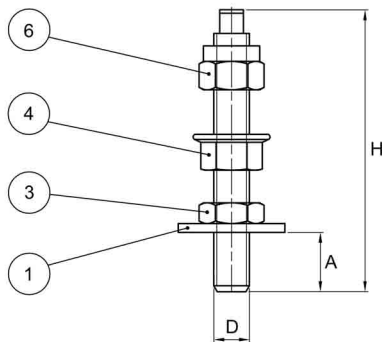
Realizzazione dadi e viti in classe di resistenza piu alta

Stainless steel version

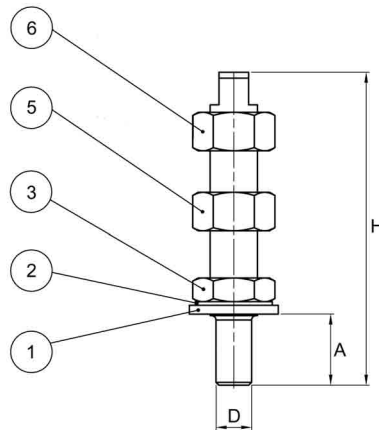
Screws and nuts higher class resistance version



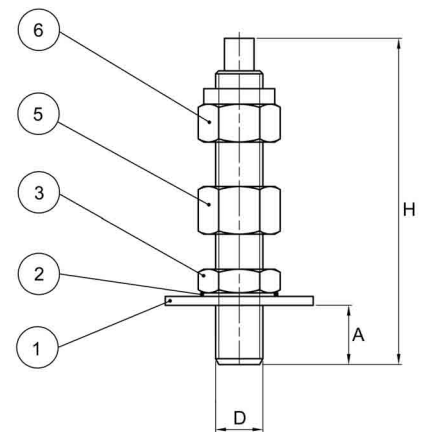
KIT12/12/95



KIT12/16/105.5



KIT16/16/110
KIT20/20/135



Nr.	Codice	H	D	A	1 rondella	2 rosetta dentata	3 dado inferiore	4 dado flangiato	5 regol. altezza	6 dado superiore
Nr.	Item	H	D	A	1 washer	2 locking washer	3 bottom nut	4 flange nut	5 adjusting nut	6 top nut
1	KIT12/12/95	95	M12	20	36X14X3		M12	M12		M12
2	KIT12/16/105.5	105,5	M12	24	28X15X2,5	•	M16		M16	M16
3	KIT16/16/110	110	M16	20	48X17X3	•	M16		M16	M16
4	KIT20/20/135	135	M20	30	60X22X4		M20		M16	M20



Codice Item	Kit Regolazione Altezza Height Adjuster			
	1	2	3	4
7050DBL12	•	•		
7050DBLS12	•	•		
8550DBL12	•	•		
10580DBL20				•
12564DBL20				•
15280DBL20				•
7050DBLR12	•	•		
7050DBLRS12	•	•		
8550DBLR12	•	•		
10580DBLR20				•
12564DBLR20				•
CF603512	•	•		
CF623112	•	•		
CF924512	•	•		
CF1063812	•	•		
CF1063816			•	
CF1085016/5			•	
CCF603512	•	•		
CCF623112	•	•		
CCF924512	•	•		
CCF1063812	•	•		
CCF1063816			•	
CCF1085016/5			•	
CCFQ804012	•	•		
CCFQ1045016			•	
CCFQ1307020				•

Codice Item	Kit Regolazione Altezza Height Adjuster			
	1	2	3	4
CCFS1063812	•	•		
CCFS1063816			•	
CCFS1064212	•	•		
CCFS1064216			•	
CCFS1214216			•	
CCFS1444816			•	
CCFS1505016			•	
CFAB-0	•	•		
CFAB-2	•	•		
CFAB-3	•	•		
CFBMH783012	•	•		
CFBMH923512	•	•		
CFBMH1063812	•	•		
CFBMH1063816			•	
CFBMH1254316			•	
CFBMH1444816			•	
CFBMH1605820				•
CFBMH1806620				•
CFBMS833512	•	•		
CFBMS1064212	•	•		
CFBMS1064216			•	
CFBMS1505416			•	
CFBMS1808620				•
CFE623112	•	•		
CFQ1505016			•	
CFQ1776020				•