



La particolare sezione, adatta a sollecitazioni a taglio e a compressione, consente buone deflessioni assiali. I coni sono antivibranti economici che possono sopportare carichi importanti pur avendo una dimensione contenuta; hanno inoltre una buona stabilità che li rende adatti a svariate applicazioni. Il design di questi supporti li rende ideali per l'isolamento delle cabine dei camion, motori di autobus, radiatori, ecc... I coni vengono assemblati con due rondelle di sicurezza per minimizzare i sovraccarichi. La versione CNA è caratterizzata da due differenti rigidzze radiali.

These mounts have a particular rubber section made for shear and compression stresses which allows good axial deflections. Cone mounts are low cost isolators that have high load carrying capacity within a compact size that provides a stable solution for a wide number of applications.

This design of mount is ideally suited for isolating cabs of trucks, bus engines, radiators etc...

The mounts are assembled with two safety washers to minimize overloads.

The CNA version is characterized by two different radial stiffnesses.



CAMPI D'IMPIEGO - APPLICATIONS

- Gruppi elettrogeni
- Motori
- Impianti speciali
- Compressori
- Pompe
- Impianti di ventilazione e condizionamento
- Gensets
- Engines
- Special equipments
- Compressors
- Pumps
- HVAC

REALIZZAZIONE STANDARD - STANDARD PRODUCTION

Cono e flangia: Acciaio DD13 o DC04 (UNI EN 10111 o UNI EN 10130)

Rondelle: Acciaio DD12 UNI 10111

Gomma naturale NR

Zincatura secondo normativa CEE esente CROMO VI, colore bianco

Tolleranza sulla rigidzza +/- 15%



Cone and flange: DD13 or DC04 steel (UNI EN 10111 o UNI EN 10130)

Washers: DD12 Steel UNI 10111

Natural rubber NR

Zinc plated in accordance with CE standards CHROME VI free, white

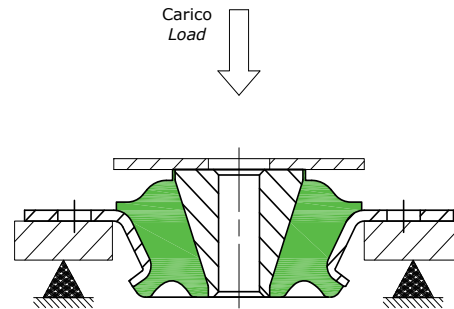
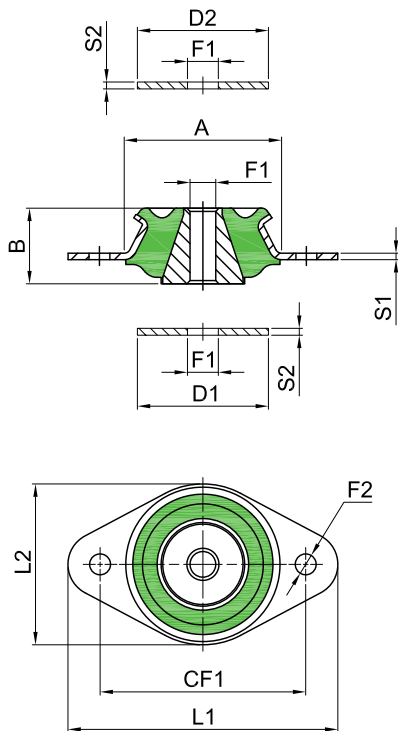
Stiffness tolerance +/- 15%

OPZIONI & ACCESSORI - OPTIONS & ADDITIONAL PARTS

Realizzazione in gomma di tipologia differente

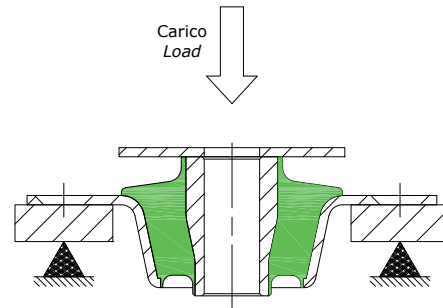
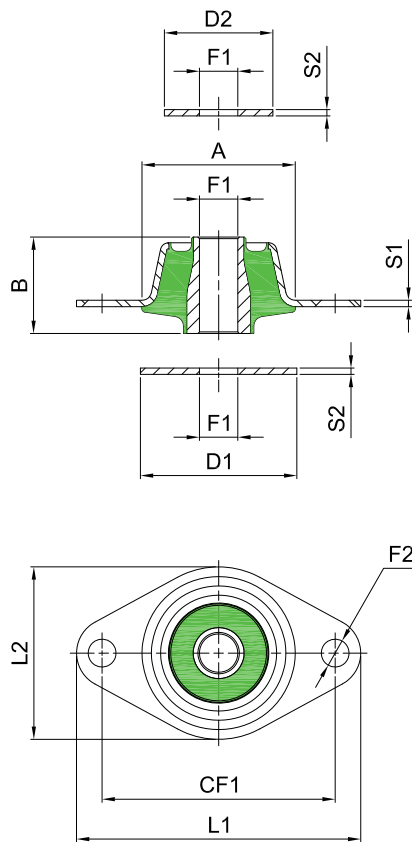
Alternative elastomeric compounds available





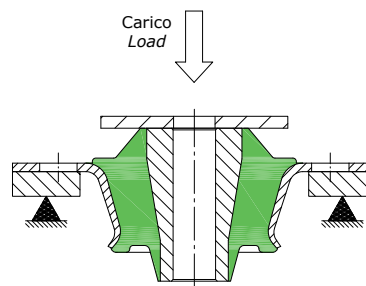
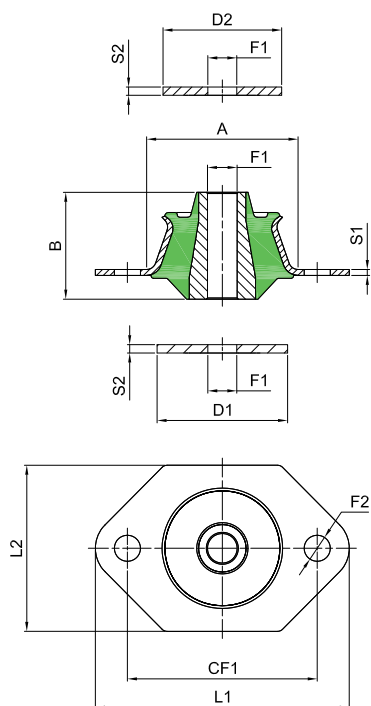
| Codice | Durezza (IRHD) | Cono Cone | | | | | | | | | | Rondelle Washers | | | | Rigidezza Media (daN/mm) | Carico Max (daN) | Defles. Max (mm) |
|-----------|-----------------|-----------|------|-----|-----|----|----|----|----|-----|----|------------------|----|----|----------------------------|--------------------------|------------------|------------------|
| | | A | B | CF1 | CF2 | L1 | L2 | F1 | S1 | F2 | D1 | D2 | F1 | S2 | Average Stiffness (daN/mm) | | | |
| Item | Hardness (IRHD) | A | B | CF1 | CF2 | L1 | L2 | F1 | S1 | F2 | D1 | D2 | F1 | S2 | Average Stiffness (daN/mm) | Max. Load (daN) | Max Deflec. (mm) | |
| 4623CN08W | 45 | | | | | | | | | | | | | | 12,5 | 37,5 | 3 | |
| 4623CN08M | 60 | 46 | 23,5 | 64 | - | 84 | 50 | 8 | 2 | 6,5 | 40 | 40 | 8 | 2 | 22 | 66 | | |
| 4623CN08H | 70 | | | | | | | | | | | | | | 36 | 108 | | |

Il codice indica il cono comprensivo di rondelle; è anche possibile ordinare solo il cono.
 The item code means the cone mount with washers; it's possible to order only the cone mount.



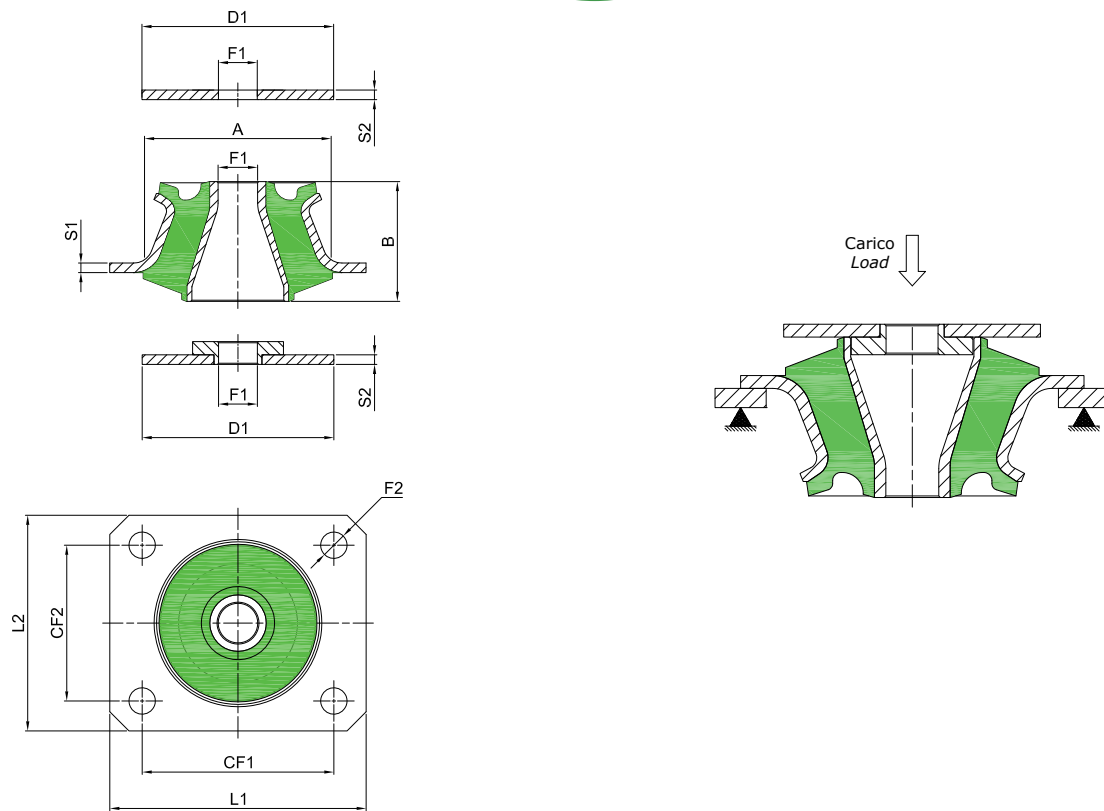
| Codice | Durezza (IRHD) | Cono Cone | | | | | | | | | | Rondelle Washers | | | | Rigidezza Media (daN/mm) | Carico Max (daN) | Defles. Max (mm) |
|-------------|-----------------|-----------|------|-----|-----|----|----|----|----|-----|----|------------------|----|----|----------------------------|--------------------------|------------------|------------------|
| | | A | B | CF1 | CF2 | L1 | L2 | F1 | S1 | F2 | D1 | D2 | F1 | S2 | Average Stiffness (daN/mm) | | | |
| Item | Hardness (IRHD) | A | B | CF1 | CF2 | L1 | L2 | F1 | S1 | F2 | D1 | D2 | F1 | S2 | Average Stiffness (daN/mm) | Max. Load (daN) | Max Deflec. (mm) | |
| 4830CN12/1W | 45 | | | | | | | | | | | | | | 9 | 36 | 4 | |
| 4830CN12/1M | 60 | 48 | 30,2 | 73 | - | 89 | 54 | 12 | 2 | 8,7 | 49 | 34 | 12 | 2 | 15 | 60 | | |
| 4830CN12/1H | 70 | | | | | | | | | | | | | | 21 | 84 | | |

Il codice indica il cono comprensivo di rondelle; è anche possibile ordinare solo il cono.
 The item code means the cone mount with washers; it's possible to order only the cone mount.



| Codice | Durezza (IRHD) | Cono Cone | | | | | | | | | | Rondelle Washers | | | | Rigidezza Media (daN/mm) | Carico Max (daN) | Defles. Max (mm) |
|-----------|-----------------|-----------|----|-----|-----|-----|----|------|-----|----|----|------------------|------|-----|----------------------------|--------------------------|------------------|------------------|
| | | A | B | CF1 | CF2 | L1 | L2 | F1 | S1 | F2 | D1 | D2 | F1 | S2 | | | | |
| Item | Hardness (IRHD) | A | B | CF1 | CF2 | L1 | L2 | F1 | S1 | F2 | D1 | D2 | F1 | S2 | Average Stiffness (daN/mm) | Max. Load (daN) | Max Deflec. (mm) | |
| 6051CN12W | 45 | | | | | | | | | | | | | | 20 | 100 | 5 | |
| 6051CN12M | 60 | 60 | 45 | 80 | - | 107 | 68 | 12,1 | 2,5 | 11 | 55 | 50 | 12,2 | 3,5 | 34 | 170 | | |
| 6051CN12H | 70 | | | | | | | | | | | | | | 50 | 250 | | |

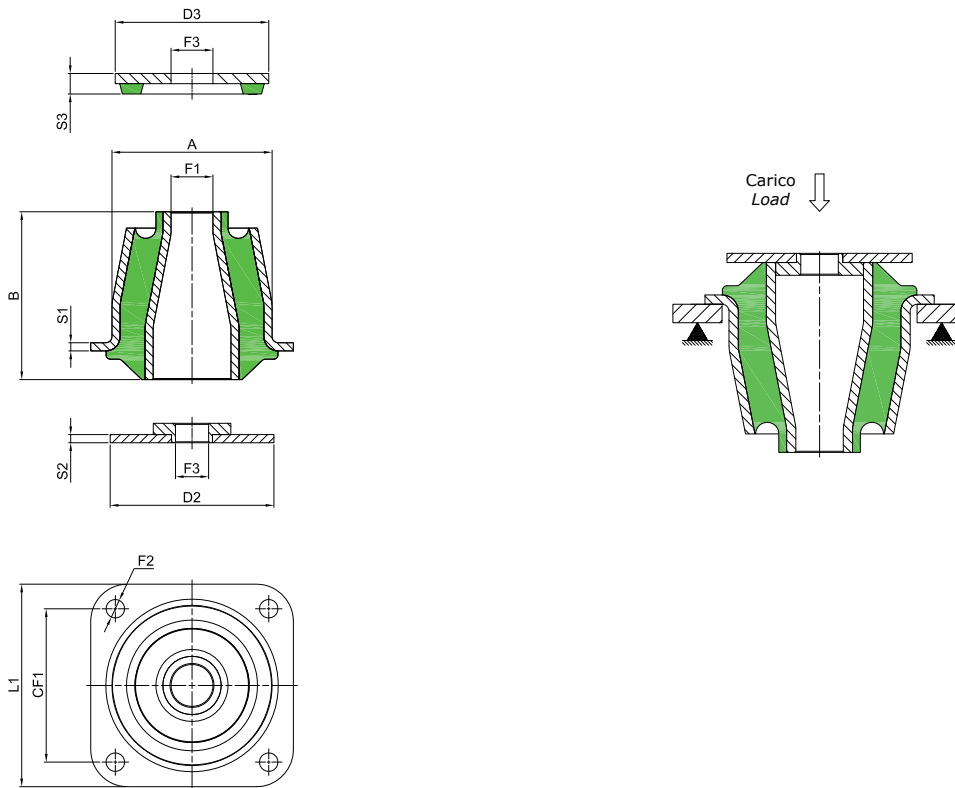
Il codice indica il cono comprensivo di rondelle; è anche possibile ordinare solo il cono.
 The item code means the cone mount with washers; it's possible to order only the cone mount.



| Codice | Durezza (IRHD) | Cono Cone | | | | | | | | | | Rondelle Washers | | | | Rigidezza Media (daN/mm) | Carico Max (daN) | Defles. Max (mm) |
|-----------|-----------------|-----------|----|-----|-----|-----|----|------|----|----|----|------------------|----|----|----------------------------|--------------------------|------------------|------------------|
| | | A | B | CF1 | CF2 | L1 | L2 | F1 | S1 | F2 | D1 | D2 | S2 | F1 | Average Stiffness (daN/mm) | | | |
| Item | Hardness (IRHD) | A | B | CF1 | CF2 | L1 | L2 | F1 | S1 | F2 | D1 | D2 | S2 | F1 | Average Stiffness (daN/mm) | Max. Load (daN) | Max Deflec. (mm) | |
| 7856CN16W | 45 | | | | | | | | | | | | | | 32 | 160 | 5 | |
| 7856CN16M | 60 | 78 | 50 | 80 | 65 | 107 | 90 | 16.5 | 4 | 11 | 80 | 65 | 4 | 16 | 60 | 350 | | |
| 7856CN16H | 70 | | | | | | | | | | | | | | 98 | 488 | | |
| 7856CN20W | 45 | | | | | | | | | | | | | | 32 | 160 | 5 | |
| 7856CN20M | 60 | 78 | 50 | 80 | 65 | 107 | 90 | 20 | 4 | 11 | 80 | 65 | 4 | 20 | 60 | 350 | | |
| 7856CN20H | 70 | | | | | | | | | | | | | | 98 | 488 | | |

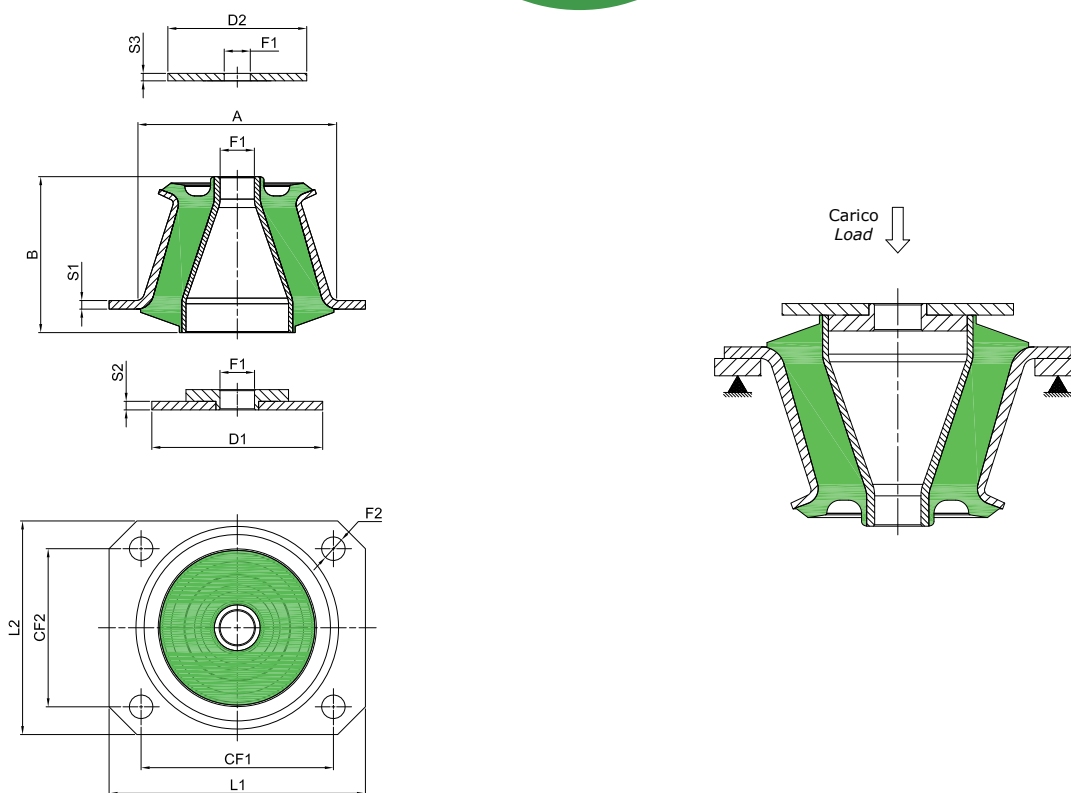
Il codice indica il cono comprensivo di rondelle; è anche possibile ordinare solo il cono.
 The item code means the cone mount with washers; it's possible to order only the cone mount.

Per il corretto funzionamento è necessario che il cono sia montato con la rondella ghierata.
 For the right working of the mount, the cone must be assembled with the ringed washer.



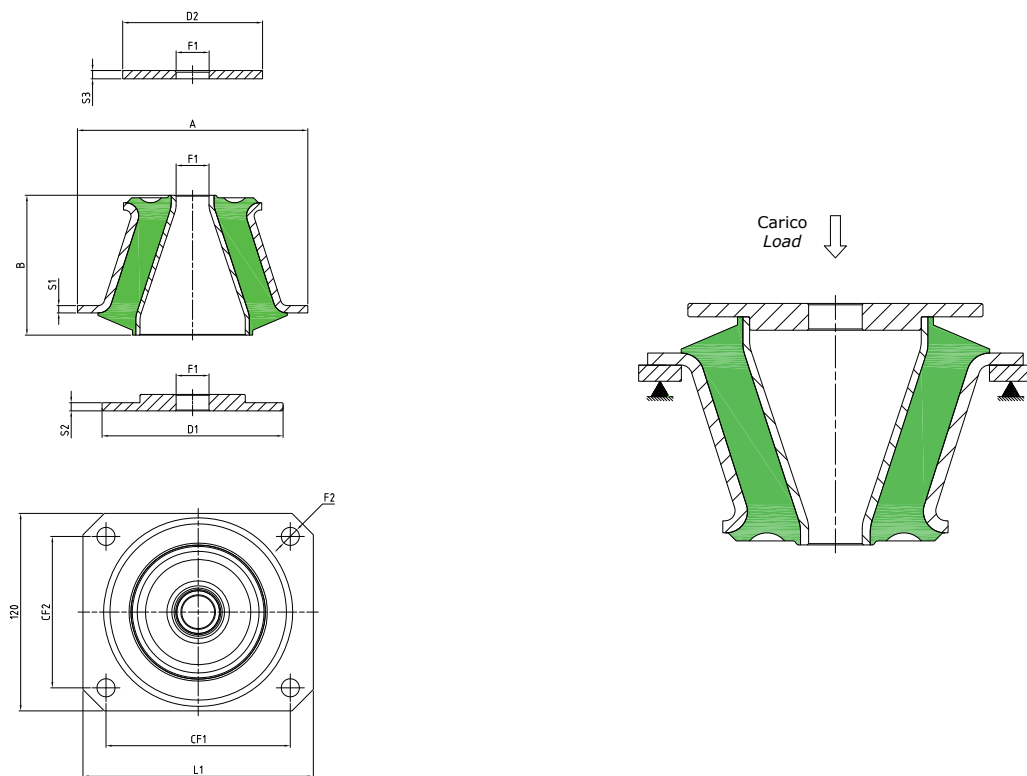
| Codice | Durezza (IRHD) | Cono Cone | | | | | | | Rondelle Washers | | | | | Rigidezza Media (daN/mm) | Carico Max (daN) | Defles. Max (mm) | |
|-----------|----------------|-----------|----|-----|------|----|----|----|------------------|----|----|----|------|--------------------------|------------------|------------------|----------------------------|
| | | A | B | CF1 | F1 | F2 | S1 | L1 | D2 | S2 | D3 | S3 | F3 | | | | Average Stiffness (daN/mm) |
| 7882CN20W | 45 | | | | | | | | | | | | | | 42 | 336 | 8 |
| 7882CN20M | 60 | 78 | 82 | 75 | 20,5 | 9 | 4 | 99 | 80 | 4 | 74 | 10 | 20,5 | 85 | 680 | | |
| 7882CN20H | 70 | | | | | | | | | | | | | 132 | 1056 | | |

Il codice indica il cono comprensivo di rondelle; è anche possibile ordinare solo il cono.
 The item code means the cone mount with washers; it's possible to order only the cone mount.
 Per il corretto funzionamento è necessario che il cono sia montato con la rondella ghierata.
 For the right working of the mount, the cone must be assembled with the ringed washer.



| Codice | Durezza (IRHD) | Cono Cone | | | | | | | | | | Rondelle Washers | | | | Rigidezza Media (daN/mm) | Carico Max (daN) | Defles. Max (mm) |
|-----------|-----------------|-----------|----|-----|-----|----|----|----|-----|-----|----|------------------|----|----|----------------------------|--------------------------|------------------|------------------|
| | | A | B | CF1 | CF2 | F1 | F2 | S1 | L1 | L2 | D1 | D2 | S2 | S3 | Average Stiffness (daN/mm) | | | |
| Item | Hardness (IRHD) | A | B | CF1 | CF2 | F1 | F2 | S1 | L1 | L2 | D1 | D2 | S2 | S3 | Average Stiffness (daN/mm) | Max. Load (daN) | Max Deflec. (mm) | |
| 9381CN16W | 45 | | | | | | | | | | | | | | 75 | 450 | 6 | |
| 9381CN16M | 60 | 93 | 73 | 90 | 74 | 16 | 11 | 4 | 120 | 100 | 80 | 70 | 5 | 4 | 140 | 840 | | |
| 9381CN16H | 70 | | | | | | | | | | | | | | 235 | 1410 | | |

Il codice indica il cono comprensivo di rondelle; è anche possibile ordinare solo il cono.
 The item code means the cone mount with washers; it's possible to order only the cone mount.
 Per il corretto funzionamento è necessario che il cono sia montato con la rondella ghierata.
 For the right working of the mount, the cone must be assembled with the ringed washer.



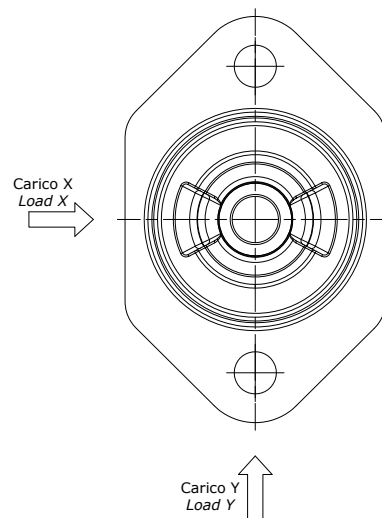
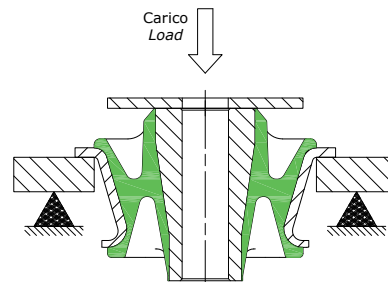
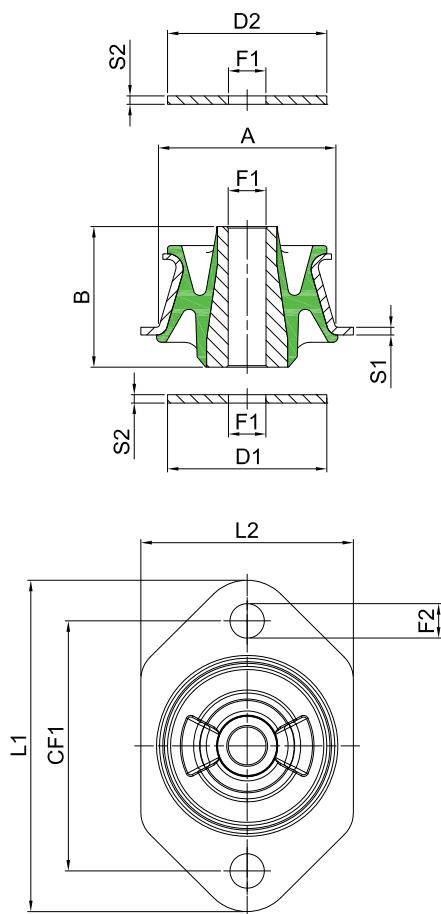
| Codice | Durezza (IRHD) | Cono Cone | | | | | | | | | | Rondelle Washers | | | | Rigidzza Media (daN/mm) | Carico Max (daN) | Defles. Max (mm) |
|------------|-----------------|-----------|----|-----|-----|----|----|-----|-----|-----|-----|------------------|----|----|----------------------------|-------------------------|------------------|------------------|
| | | A | B | CF1 | CF2 | F1 | F2 | S1 | L1 | L2 | D1 | D2 | S2 | S3 | Average Stiffness (daN/mm) | | | |
| Item | Hardness (IRHD) | A | B | CF1 | CF2 | F1 | F2 | S1 | L1 | L2 | D1 | D2 | S2 | S3 | Average Stiffness (daN/mm) | Max. Load (daN) | Max Deflec. (mm) | |
| 10995CN20W | 45 | | | | | | | | | | | | | | 115 | 460 | 4 | |
| 10995CN20M | 60 | 109 | 85 | 112 | 92 | 20 | 11 | 4.5 | 140 | 120 | 110 | 80 | 5 | 5 | 250 | 1125 | 4,5 | |
| 10995CN20H | 70 | | | | | | | | | | | | | | 370 | 1850 | 5 | |

Il codice indica il cono comprensivo di rondelle; è anche possibile ordinare solo il cono.
 The item code means the cone mount with washers; it's possible to order only the cone mount.
 Per il corretto funzionamento è necessario che il cono sia montato con la rondella ghierata.
 For the right working of the mount, the cone must be assembled with the ringed washer.



TIPO CNA

TYPE CNA



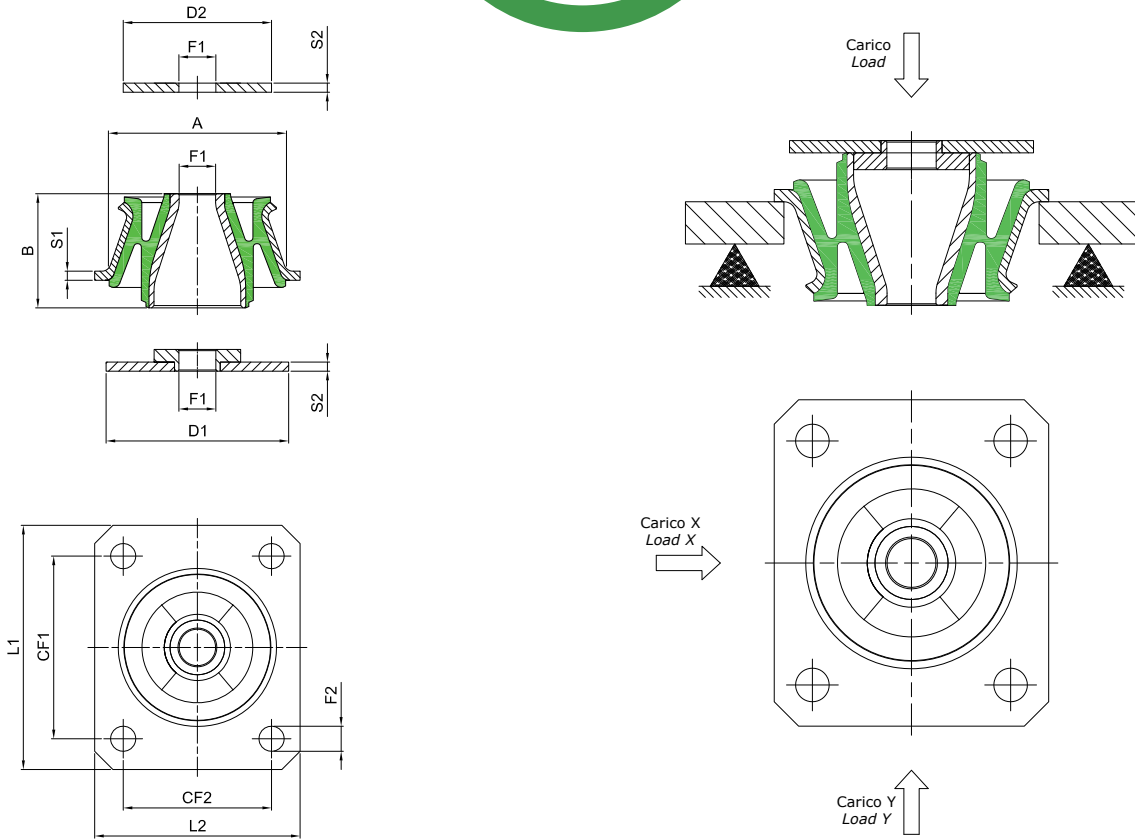
| Codice | Durezza (IRHD) | Cono Cone | | | | | | | | | | Rondelle Washer | | Rigidezza Assiale Media (daN/mm) | Carico Max (daN) | Defles. Max (mm) | Rigidezza Radiale Media Y (daN/mm) | Rigidezza Radiale Media X (daN/mm) | |
|------------|-----------------|-----------|----|-----|-----|-----|----|------|-----|----|----|-----------------|------|----------------------------------|----------------------------------|------------------|------------------------------------|-------------------------------------|-------------------------------------|
| | | A | B | CF1 | CF2 | L1 | L2 | F1 | S1 | F2 | D1 | D2 | F1 | | | | | | S2 |
| Item | Hardness (IRHD) | A | B | CF1 | CF2 | L1 | L2 | F1 | S1 | F2 | D1 | D2 | F1 | S2 | Average Axial Stiffness (daN/mm) | Max. Load (daN) | Max Deflec. (mm) | Average Radial Stiffness Y (daN/mm) | Average Radial Stiffness X (daN/mm) |
| 6051CNA12W | 45 | | | | | | | | | | | | | | 15,5 | 92,5 | | 5,3 | 3,1 |
| 6051CNA12M | 60 | 60 | 45 | 80 | - | 107 | 70 | 12,1 | 2,5 | 11 | 55 | 50 | 12,2 | 3,5 | 28 | 140 | 5 | 8,5 | 5,6 |
| 6051CNA12H | 70 | | | | | | | | | | | | | | 40 | 200 | | 12 | 8 |

Il codice indica il cono comprensivo di rondelle; è anche possibile ordinare solo il cono.
 The item code means the cone mount with washers; it's possible to order only the cone mount.



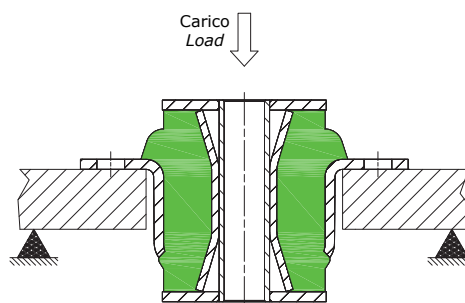
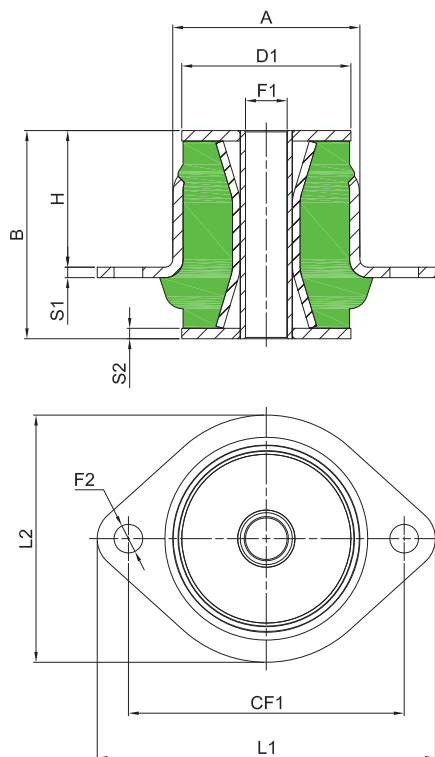
TIPO CNA

TYPE CNA

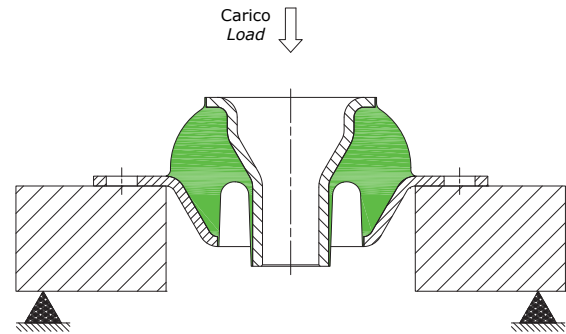
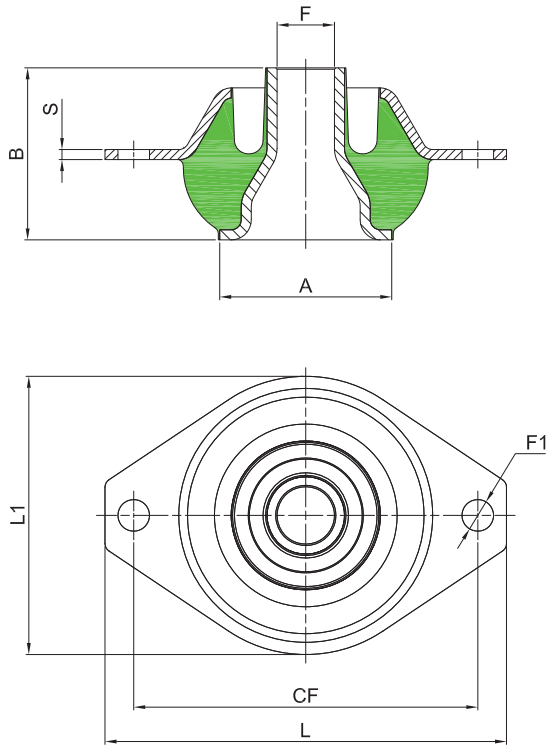


| Codice | Durezza (IRHD) | Cono Cone | | | | | | | | | | Rondelle Washer | | | | Rigidezza Media (daN/mm) | Carico Max (daN) | Defles. Max (mm) | Rigidezza Radiale Media Y (daN/mm) | Rigidezza Radiale Media X (daN/mm) | |
|------------|----------------|-----------|----|-----|-----|-----|----|------|----|----|----|-----------------|----|----|----|--------------------------|------------------|------------------|------------------------------------|------------------------------------|----|
| | | A | B | CF1 | CF2 | L1 | L2 | F1 | S1 | F2 | D1 | D2 | F1 | S2 | | | | | | | |
| 7856CNA16W | 45 | | | | | | | | | | | | | | | | 24 | 120 | 5 | 61 | 31 |
| 7856CNA16K | 50 | 78 | 50 | 80 | 65 | 107 | 90 | 16.5 | 4 | 11 | 80 | 65 | 16 | 4 | 33 | 165 | 71 | 36 | | | |
| 7856CNA16M | 60 | | | | | | | | | | | | | | 42 | 210 | 100 | 51 | | | |
| 7856CNA16H | 70 | | | | | | | | | | | | | | 56 | 270 | 160 | 84 | | | |

Il codice indica il cono comprensivo di rondelle; è anche possibile ordinare solo il cono.
 The item code means the cone mount with washers; it's possible to order only the cone mount.
 Per il corretto funzionamento è necessario che il cono sia montato con la rondella ghierata.
 For the right working of the mount, the cone must be assembled with the ringed washer.



| Codice | Durezza (IRHD) | A | B | H | CF1 | D1 | F1 | F2 | L1 | L2 | S1 | S2 | Rigidezza Media (daN/mm) | Carico Max (daN) | Defles. Max (mm) |
|------------------|-----------------|----|----|----|-----|----|----|----|-----|----|----|----|----------------------------|------------------|------------------|
| Item | Hardness (IRHD) | A | B | H | CF1 | D1 | F1 | F2 | L1 | L2 | S1 | S2 | Average Stiffness (daN/mm) | Max. Load (daN) | Max Deflec. (mm) |
| FSMR6070W | 45 | | | | | | | | | | | | 35,0 | 245,0 | 7,0 |
| FSMR6070M | 60 | 60 | 70 | 43 | 98 | 55 | 12 | 11 | 120 | 80 | 3 | 4 | 65,0 | 455,0 | |
| FSMR6070H | 65 | | | | | | | | | | | | 100,0 | 700,0 | |
| FSMR7280W | 45 | | | | | | | | | | | | 50,0 | 300,0 | 6,0 |
| FSMR7280M | 60 | 72 | 80 | 53 | 106 | 65 | 16 | 11 | 130 | 95 | 4 | 4 | 95,0 | 570,0 | |
| FSMR7280H | 65 | | | | | | | | | | | | 170,0 | 850,0 | |



| Codice | Durezza (IRHD) | A | B | CF | L | L1 | S | F | F1 | Rigidezza Media (daN/mm) | Carico Max (daN) | Defles. Max (mm) |
|----------|-----------------|----|----|-----|-----|----|-----|----|----|----------------------------|------------------|------------------|
| Item | Hardness (IRHD) | A | B | CF | L | L1 | S | F | F1 | Average Stiffness (daN/mm) | Max. Load (daN) | Max Deflec. (mm) |
| TE-3074W | 45 | | | | | | | | | 30 | 240 | |
| TE-3074M | 60 | 60 | 60 | 120 | 140 | 97 | 3.5 | 20 | 11 | 56 | 450 | 8 |
| TE-3074H | 70 | | | | | | | | | 86 | 670 | |