



Prodotte in tipologia totalmente aderizzata, consentono di eliminare in particolare le alte frequenze e sopportare grandi carichi, per mezzo della deformazione elastica dell'elastomero sotto l'effetto delle coppie e delle forze esterne che agiscono sui tubi metallici. La precompressione della gomma ottenuta con procedimenti speciali, assicura inoltre un'elevata resistenza a fatica.

*The FBNA range of bushes are designed to eliminate high frequencies whilst supporting high loads during operation. This is achieved through elastic deformation of the rubber under the effect of the external forces being applied to the metal tubes. The bushes are manufactured with the rubber bonded both to the inner and the outer tubes, and pre-loaded using a special process that assures a high resistance to the stresses involved during the operation.*



### CAMPI D'IMPIEGO - APPLICATIONS

- Giunti Elastici
- Automobili
- Macchine movimento terra
- Macchine in generale
- Flexible Joints
- Motor vehicles
- Earth moving machinery
- General machinery & equipment

### REALIZZAZIONE STANDARD - STANDARD PRODUCTION

Acciaio Fe 360 (ISO 3305/3306)

Gomma naturale NR

Zincatura secondo normativa CEE esente CROMO VI, colore bianco

Tolleranza sulla rigidezza +/- 20%

*Fe 360 Steel (ISO 3305/3306)*

*Natural rubber NR*

*Zinc plated in accordance with CE standards CHROME VI free, white*

*Stiffness tolerance +/- 20%*

### OPZIONI & ACCESSORI - OPTIONS & ADDITIONAL PARTS

Realizzazione in gomma di durezza e tipologia differente

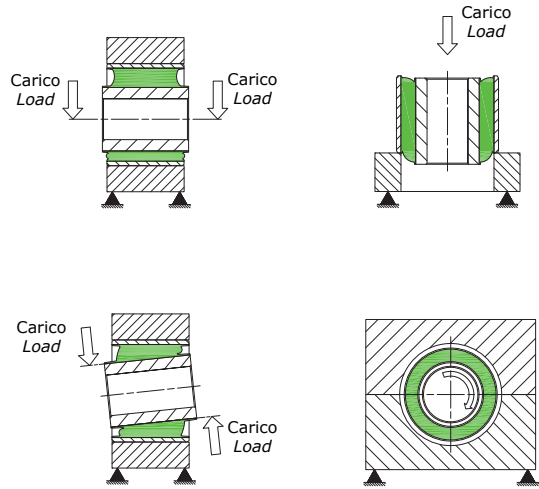
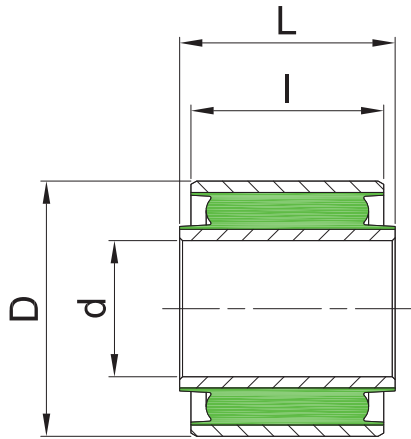
*Alternative elastomeric hardness and compounds available*





## TIPO FBNA

## TYPE FBNA



TOLLERANZE DIAMETRO INTERNO (d) INSIDE DIAMETER (d) TOLERANCES			
da from	8 mm	a to	15 mm -0 / +0,15
da from	16 mm	a to	25 mm -0 / +0,3
da from	26 mm	a to	50 mm -0 / +0,4
oltre over	51 mm	da definire to be defined	

TOLLERANZE DIAMETRO ESTERNO (D) OUTSIDE DIAMETER (D) TOLERANCES			
da from	16 mm	a to	30 mm -0 / +0,1
da from	31 mm	a to	70 mm -0 / +0,15
da from	71 mm	a to	100 mm -0 / +0,2
oltre over	101 mm	da definire to be defined	

Gli schemi sono indicativi delle forze e dei vincoli.  
Approximate schemes for forces and constraints.

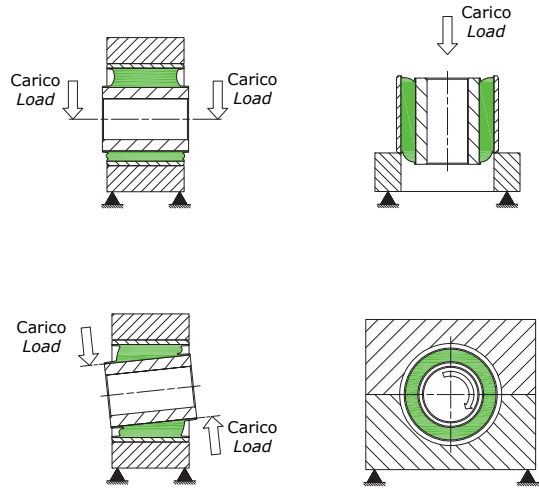
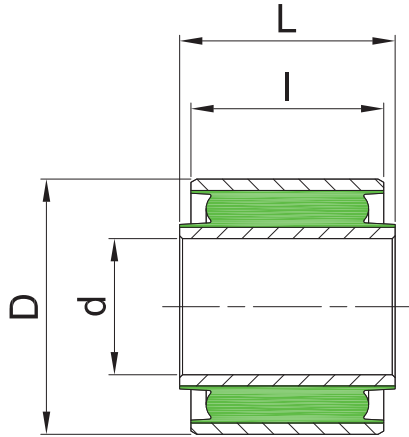
La sede di piantaggio deve garantire un'interferenza minima di 0,02 mm con tolleranza di -0,05 mm.  
The driving seat must assure 0,02 mm as minimum interference with a -0,05 mm tolerance.

Tolleranze ristrette rispetto a quelle standard possono essere realizzate per prodotti specifici, previo accordo.  
Subject to agreement, we are able to supply products to closer tolerances where required.

**\* DUREZZA STANDARD 55 IRHD • DUREZZA STANDARD 65 IRHD**  
**\* STANDARD HARDNESS 55 IRHD • STANDARD HARDNESS 65 IRHD**

Codice	d	D	I	L	RADIALE		ASSIALE		TORSIONALE		CONICO		Peso Medio g.
					Rigidezza Media (daN/mm)	Defles. Max (mm)	Rigidezza Media (daN/mm)	Defles. Max (mm)	Rigidezza Media (Nm/°)	Angolo Max (+/-°gradi)	Rigidezza Media (Nm/°)	Angolo Max (+/-°gradi)	
Item	d	D	I	L	RADIAL		AXIAL		TORSIONAL		CONICAL		Average Weight g.
					Average Stiffness (daN/mm)	Max Deflec. (mm)	Average Stiffness (daN/mm)	Max Deflec. (mm)	Average Stiffness (Nm/°)	Max Angle (+/-°gradi)	Average Stiffness (Nm/°)	Max Angle (+/-°gradi)	
* FBNA0832.1823	8,2	32	18	23	29	1,4	8	1,0	0,19	35°	0,08	6°	35
* FBNA0921.1922	9,5	20,6	19	22,2	207	0,5	23	0,7	0,27	25°	0,53	6°	25
* FBNA1022.1517	10	22	15	17	207	0,5	22	0,5	0,32	25°	0,31	6°	25
• FBNA1025.3541	10	25	35	41	1483	0,5	104	1,4	1,75	20°	13,76	3°	75
* FBNA1032.1520	10	32	15	20	32	1,1	9	1,0	0,24	30°	0,05	7°	35
• FBNA1032.2430	10	32	24	30	350	1,1	35	1,0	0,70	20°	3,50	3°	105
• FBNA1225.2528	12	25	25	28	764	0,5	67	0,7	1,22	20°	3,52	3°	45
• FBNA1230.3434	12	30	34	34	425	0,8	55	0,1	1,36	30°	3,98	7°	75
• FBNA1230.3444	12	30	34	44	425	0,8	55	2,1	1,36	30°	3,98	3°	80
• FBNA1230.3640	12	30	36	40	414	0,9	55	0,8	1,42	30°	4,40	3°	75
• FBNA1234.3541	12	34	35	41	249	1,1	43	1,4	1,32	20°	2,61	3°	100
* FBNA1250.5062M	12	50	50	62	102	2,3	24	2,7	1,45	30°	2,44	7°	235
• FBNA1274.4566	12,5	74,5	45	66	126	3,4	35	4,4	2,83	30°	1,52	7°	600

Codici producibili solo su richiesta. Lotti minimi su richiesta.  
Items produced only on request. Supply quantities on request.



TOLLERANZE DIAMETRO INTERNO (d) INSIDE DIAMETER (d) TOLERANCES			
da from	8 mm	a to	15 mm -0 / +0,15
da from	16 mm	a to	25 mm -0 / +0,3
da from	26 mm	a to	50 mm -0 / +0,4
oltre over	51 mm	da definire to be defined	

TOLLERANZE DIAMETRO ESTERNO (D) OUTSIDE DIAMETER (D) TOLERANCES			
da from	16 mm	a to	30 mm -0 / +0,1
da from	31 mm	a to	70 mm -0 / +0,15
da from	71 mm	a to	100 mm -0 / +0,2
oltre over	101 mm	da definire to be defined	

Gli schemi sono indicativi delle forze e dei vincoli.  
Approximate schemes for forces and constraints.

La sede di piantaggio deve garantire un'interferenza minima di 0,02 mm con tolleranza di -0,05 mm.  
The driving seat must assure 0,02 mm as minimum interference with a -0,05 mm tolerance.

Tolleranze ristrette rispetto a quelle standard possono essere realizzate per prodotti specifici, previo accordo.  
Subject to agreement, we are able to supply products to closer tolerances where required.

**\* DUREZZA STANDARD 55 IRHD    • DUREZZA STANDARD 65 IRHD**  
**\* STANDARD HARDNESS 55 IRHD    • STANDARD HARDNESS 65 IRHD**

Codice	d	D	l	L	RADIALE		ASSIALE		TORSIONALE		CONICO		Peso Medio g.
					Rigidezza Media (daN/mm)	Defles. Max (mm)	Rigidezza Media (daN/mm)	Defles. Max (mm)	Rigidezza Media (Nm/°)	Angolo Max (+/-°gradi)	Rigidezza Media (+/-Nm/°)	Angolo Max (°gradi)	
Item	d	D	l	L	Average Stiffness (daN/mm)	Max Deflec. (mm)	Average Stiffness (daN/mm)	Max Deflec. (mm)	Average Stiffness (Nm/°)	Max Angle (+/-°gradi)	Average Stiffness (+/-Nm/°)	Max Angle (°gradi)	Average Weight g.
* FBNA1330.4040	13	30	40	40	396	0,8	44	0,0	1,13	30°	5,12	3°	85
• FBNA1474.4566	14,5	74,5	45	66	126	3,4	35	4,2	4,69	30°	2,51	7°	580
* FBNA1638.6472	16	38	64	72	2070	0,7	127	1,6	4,90	20°	67,06	1°	300
• FBNA1650.6082	16,0	50,0	60,0	82,0	390	1,9	68	4,5	4,43	20°	12,93	3°	400
* FBNA1651.3847	16	51	38	47,5	102	2,0	23	2,0	1,65	30°	1,35	7°	190
* FBNA1651.4454	16	51	44,3	53,8	128	2,0	27	2,1	1,94	30°	2,31	7°	220
• FBNA1738.3338	17	38	33	38	449	1,1	60	1,2	2,63	25°	3,98	3°	120
* FBNA1857.6072	18	57	60	72	159	2,4	34	2,4	3,01	30°	5,51	7°	350
• FBNA1857.7086M	18	57	70	86	393	2,3	73	3,3	6,72	30°	17,94	7°	450
* FBNA2866.5569	28	66	55	69	234	2,1	43	2,8	5,86	20°	6,43	3°	450
* FBNA3882.7090	38	82	70	90	720	2,1	89	2,8	20,40	15°	30,32	1°	1.270
* FBNA4082.7090	40	82	70	90	732	1,9	90	4,0	20,46	15°	30,80	1°	1.200

Codici producibili solo su richiesta. Lotti minimi su richiesta.  
Items produced only on request. Supply quantities on request.

FIBET GROUP segue una filosofia di continuo sviluppo e miglioramento; si riserva pertanto il diritto di modificare il disegno o le specifiche dei prodotti senza avviso preventivo o preventiva correzione del catalogo.  
FIBET GROUP operates a policy of continuous improvement and development. We reserve the right to change design and specification of our products without prior notification or alteration of literature.