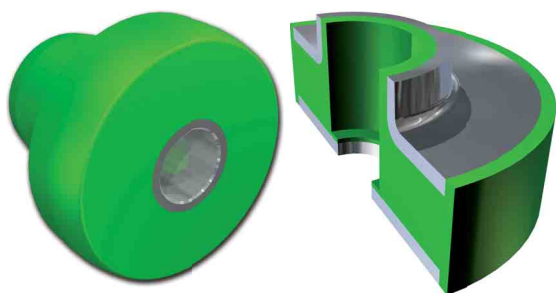


Progettati specificamente per un utilizzo su mezzi in movimento, forniscono un ottimo isolamento dinamico soprattutto in direzione verticale, sia in trazione sia in compressione.

Impiegati generalmente per supportare cabine e motori di macchine agricole, trattrici, fuoristrada e mezzi militari, questi supporti grazie alla loro configurazione di sicurezza, garantiscono un'ottima attenuazione delle vibrazioni ed un notevole assorbimento di carichi continui e shock. Questi supporti sono particolarmente adatti a disaccoppiare strutture per cui sia prevista una connessione passante.

The CTC/T/CGM/FBF range provides excellent fail-safe dynamic insulation particularly in vertical direction, both in traction and in compression. They significantly reduce vibrations and absorb considerable levels of shocks to provide an excellent all-round solution to a wide range of applications on agricultural machines, tractors, off-road machines and military equipment. These mounts are specially suitable for insulating structures where through assembly is required.



CAMPI D'IMPIEGO - APPLICATIONS

- Motori
- Radiatori
- Cabine
- Engines
- Radiators
- Cabs

REALIZZAZIONE STANDARD - STANDARD PRODUCTION

Rondella e flangia: Acciaio DD12 o DD13 (UNI EN 10111)

Tubo: Acciaio Fe 360 (ISO 3305/3306)

Gomma naturale NR

Zincatura secondo normativa CEE esente CROMO VI, colore bianco

Tolleranza sulla rigidezza +/- 15%

Washer and flange: DD12 or DD13 steel (UNI EN 10111)

Tube: Fe 360 Steel (ISO 3305/3306)

Natural rubber NR

Zinc plated in accordance with CE standards CHROME VI free, white

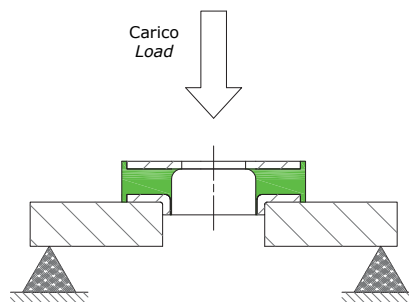
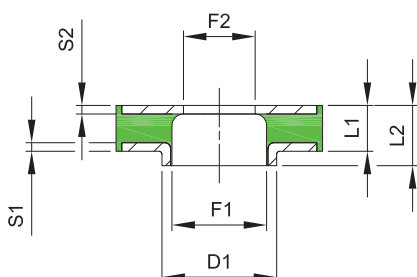
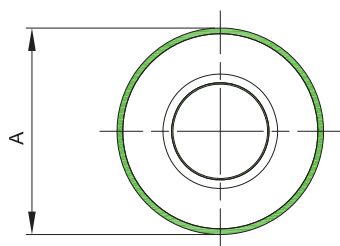
Stiffness tolerance +/- 15%



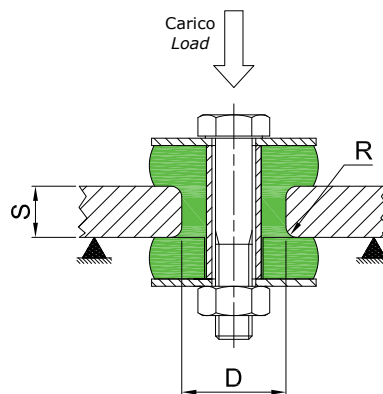
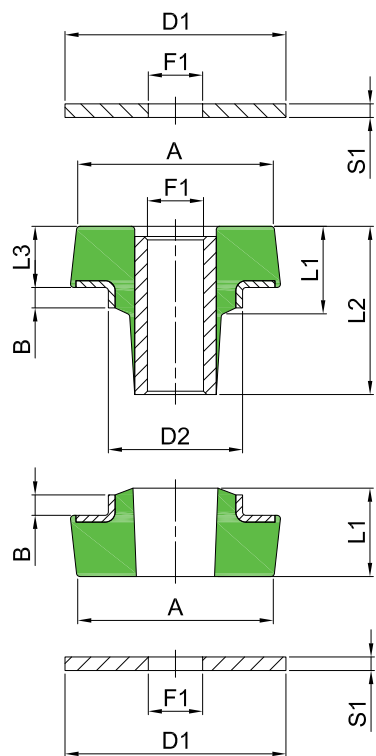
OPZIONI & ACCESSORI - OPTIONS & ADDITIONAL PARTS

Realizzazione in gomma NEOPRENE CR e Antiolio NBR

NEOPREN CR and Anti-oil NBR version



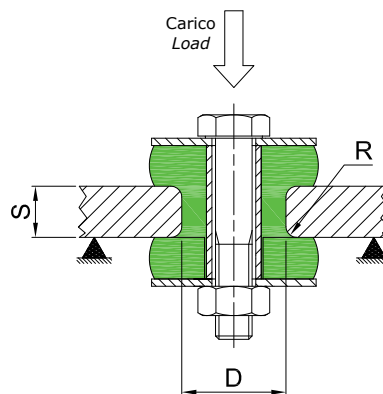
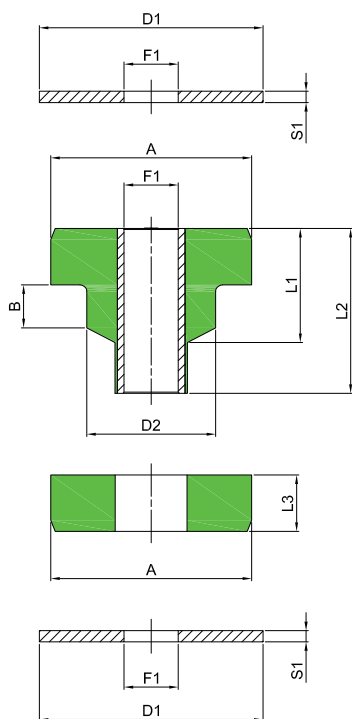
Codice	Durezza (IRHD)	A	D1	F1	F2	L1	L2	S1	S2	Rigidezza Media (daN/mm)	Carico Max (daN)	Defles. Max (mm)	Peso medio (g)
Item	Hardness (IRHD)	A	D1	F1	F2	L1	L2	S1	S2	Average Stiffness (daN/mm)	Max. Load (daN)	Max Deflec. (mm)	Average weight (g)
CGM3611W	45	36	20	16,5	16,5	8	10,5	1,5	1,5	90,0	81,0	0,9	20,0
CGM3611M	60									150,0	135,0	0,9	
CGM3611H	70									230,0	207,0	0,9	
CGM3614W	45	36	18	12	8,5	10	14	1,5	1,5	70,0	84,0	1,2	35,0
CGM3614M	60									110,0	132,0	1,2	
CGM3614H	70									170,0	204,0	1,2	
CGM5023W	45	50	23	20	16,5	13	22,5	1,5	1,5	80,0	120,0	1,5	65,0
CGM5023M	60									140,0	210,0	1,5	
CGM5023H	70									210,0	315,0	1,5	
CGM6017W	45	60	27	24	20,5	13	17	1,5	1,5	110,0	209,0	1,9	85,0
CGM6017M	60									210,0	399,0	1,9	
CGM6017H	70									310,0	589,0	1,9	
CGM6023W	45	60	27	24	20,5	13	23,5	1,5	1,5	110,0	209,0	1,9	85,0
CGM6023M	60									210,0	399,0	1,9	
CGM6023H	70									310,0	589,0	1,9	
CGM6034M	60	60	27	24	21	30	34	1,5	1,5	70,0	245,0	3,5	130,0



Codice	Durezza (IRHD)	Fivistop Mounts						Rondelle Washers			Schema di montaggio Installation			Rigidezza Media (daN/mm)	Carico Max (daN)	Defles. Max (mm)
		A	B	D2	L1	L2	L3	D1	F1	S1	D	S	R			
Item	Hardness (IRHD)	A	B	D2	L1	L2	L3	D1	F1	S1	D	S	R	Average Stiffness (daN/mm)	Max. Load (daN)	Max Deflec. (mm)
CTC6050W	45													68,0	102,0	1,5
CTC6050M	60	58	6	39.5	26	49.5	18	65	16	4	41	15	1	135,0	202,0	1,5
CTC6050H	70													210,0	315,0	1,5

I dati di rigidezza media, carico massimo e deflessione sono riferiti allo schema di montaggio rappresentato.
 The data related to the average stiffness, maximum load and maximum deflection refer to the assembling scheme shown.

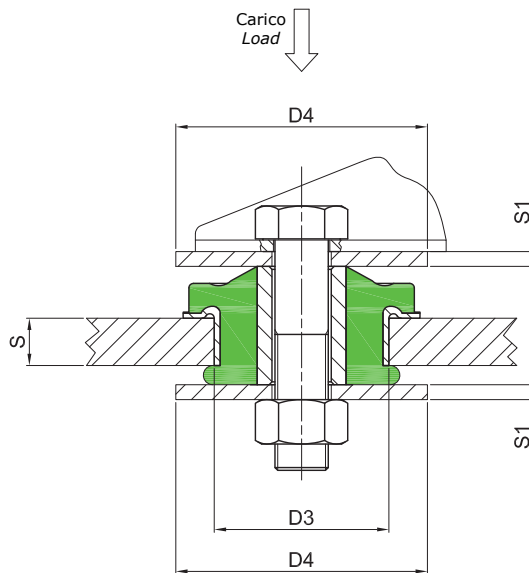
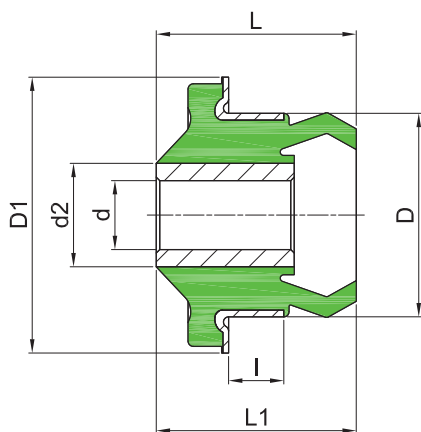
Il codice indica l'antivibrante comprensivo di rondelle.
 The item code means the mount with washers.



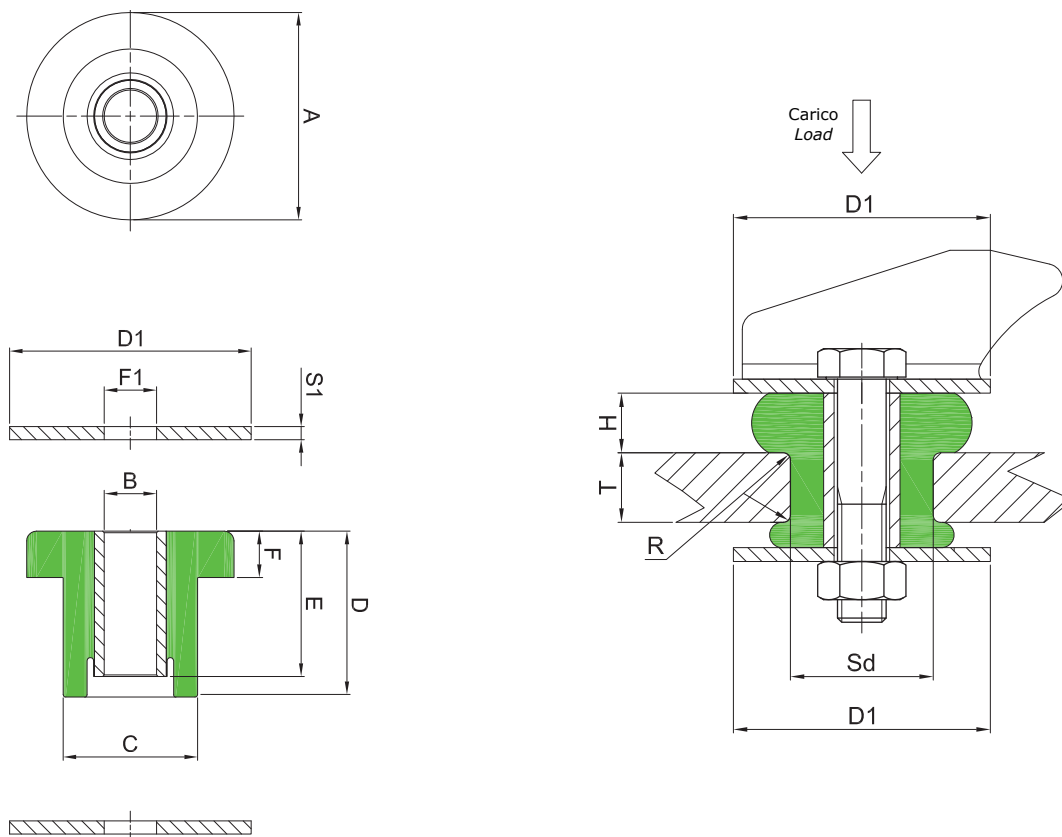
Codice	Durezza (IRHD)	Fivistop Mounts							Rondelle Washers			Schema di montaggio Insallation			Rigidzza Media (daN/mm)	Carico Max (daN)	Defles. Max (mm)
		A	B	F1	D2	L1	L2	L3	D1	F1	S1	D	S	R			
Item	Hardness (IRHD)	A	B	F1	D2	L1	L2	L3	D1	F1	S1	D	S	R	Average Stiffness (daN/mm)	Max. Load (daN)	Max Deflec. (mm)
CTC5050W	45	50	10	13	32	30	50	20	55	12,2	3,5	31	15	1,5	43,0	80,0	1,9
CTC5050M	60														86,0	130,0	1,5
CTC6562W	45	65	16	16,5	40	42	61,7	23	70	16	04	39	22	2,3	58,0	120,0	2,1
CTC6562M	60														140,0	260,0	1,9
CTC8973W	45	89	19	24	57	50,5	73	25	99	24	04	57	28	3	130,0	260,0	2,0
CTC8973M	60														240,0	450,0	1,9

I dati di rigidzza media, carico massimo e deflessione sono riferiti allo schema di montaggio rappresentato.
 The data related to the average stiffness, maximum load and maximum deflection refer to the assembling scheme shown.

Il codice indica l'antivibrante senza rondelle; è possibile ordinare anche le rondelle.
 The item code means the mount with washers.



Codice	Fivistop Mounts							Schema di montaggio Installation				Rigidezza Media (daN/mm)	Carico Max (daN)	Defles. Max (mm)
	d	D	I	L	d2	L1	D1	D3	D4	S	S1			
Item	d	D	I	L	d2	L1	D1	D3	D4	S	S1	Average Stiffness (daN/mm)	Max. Load (daN)	Max Deflec. (mm)
FBF1659.1640	16,2	59	16	40	25	58	80	60	85	16	min 5	450	1200	2.7
FBF1659.1640W												240	720	3
FBF2059.1640	20	59	16	40	30	58	80	60	85	16	min 5	500	1250	2.5
FBF2059.1640W												265	800	3

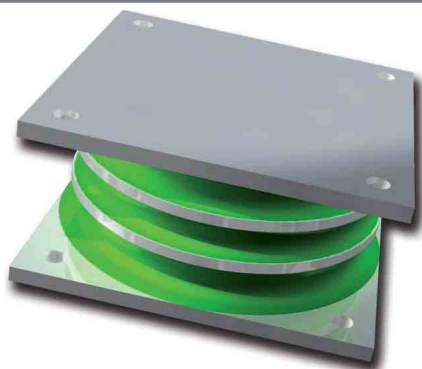


Codice	Durezza (IRHD)	Fivistop Mounts						Schema montaggio Installation					Rondelle Washers			Rigidezza Media (daN/mm)	Carico Max (daN)	Defles. Max. (mm)
		A	B	C	D	E	F	H	D1	Sd	R	T	D1	F1	S1			
T3027M	55	32	10	24	36	27,2	14	13	38	22,7	1,5	9,7	38	10	2	22	50	2,3
T5137K	50	51	13	35	51	37	19	17.5	65	31.8	1.5	12.7	65	12	3	45	135	3,0
T6038K	50	60	17.1	37	53	39.2	17	16	70	35,1	1,5	15,7	70	16	4	75	225	3,0
T6344K	50	63.5	16	41.2	50.8	44.5	14.2	14.2	74	38.1	1.5	19.1	74	16	4	115	210	1,8

Supporti antivibranti particolarmente adatti ad isolare vibrazioni a bassa frequenza generate da macchine utensili e componenti industriali. La gamma SEM/ZTV/SW è tradizionalmente utilizzata nell'isolamento di rumore e vibrazioni indotti da carichi verticali.

Ideali per generatori, compressori, pompe, macchine stradali e altri macchinari in genere poco equilibrati dinamicamente, vengono spesso utilizzati per la sospensione di impianti su mezzi mobili, militari e macchine stradali.

Low frequency elastomeric noise and vibration isolators for industrial equipment and machinery. The Fibet SEM/ZTV & SW range of mounts are normally used to insulate the transmission of noise and vibration in vertically applied loads. Their applications can include generators, blowers, pumps, road machines or any equipment that by design is unbalanced. They can also be used for isolating instrumentation in mobile, military or road.



CAMPI D'IMPIEGO - APPLICATIONS

- Apparecchi di misura
- Strumentazioni
- Piccole macchine
- Motori elettrici
- Pompe
- Radiatori
- Measurement equipment
- Instruments
- Small machinery
- Electric engines
- Pumps
- Radiators

REALIZZAZIONE STANDARD - STANDARD PRODUCTION

Piastre: Acciaio DD12 o DD13 (UNI EN 10111)

Dadi: Classe 4 Viti: Classe 4.8

Gomma naturale NR

Zincatura secondo normativa CEE esente CROMO VI, colore bianco

Tolleranza sulla rigidezza +/- 20%

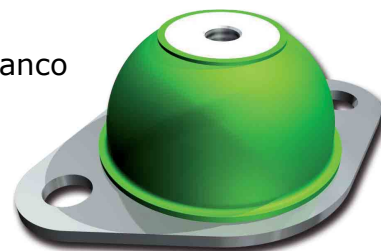
Plates: DD12 or DD13 steel (UNI EN 10111)

Nuts: Resistance class 4 Screws: Resistance class 4.8

Natural rubber NR

Zinc plated in accordance with CE standards CHROME VI free, white

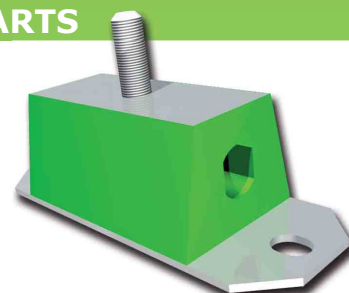
Stiffness tolerance +/- 20%

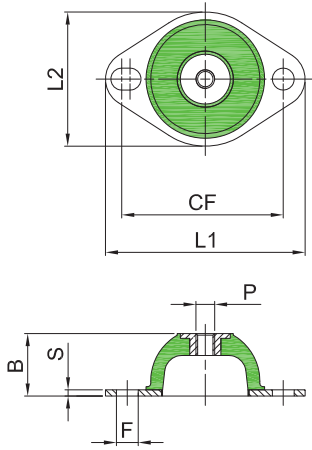


OPZIONI & ACCESSORI - OPTIONS & ADDITIONAL PARTS

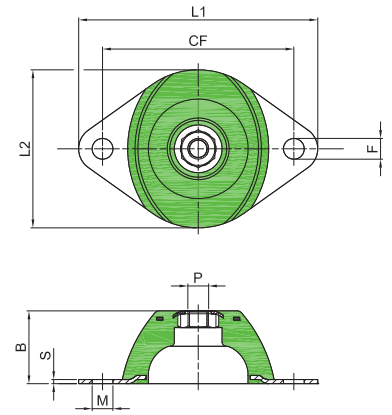
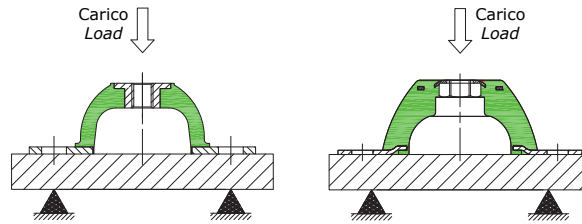
Realizzazione in gomma di durezza e tipologia differente

Alternative elastomeric hardness and compounds available



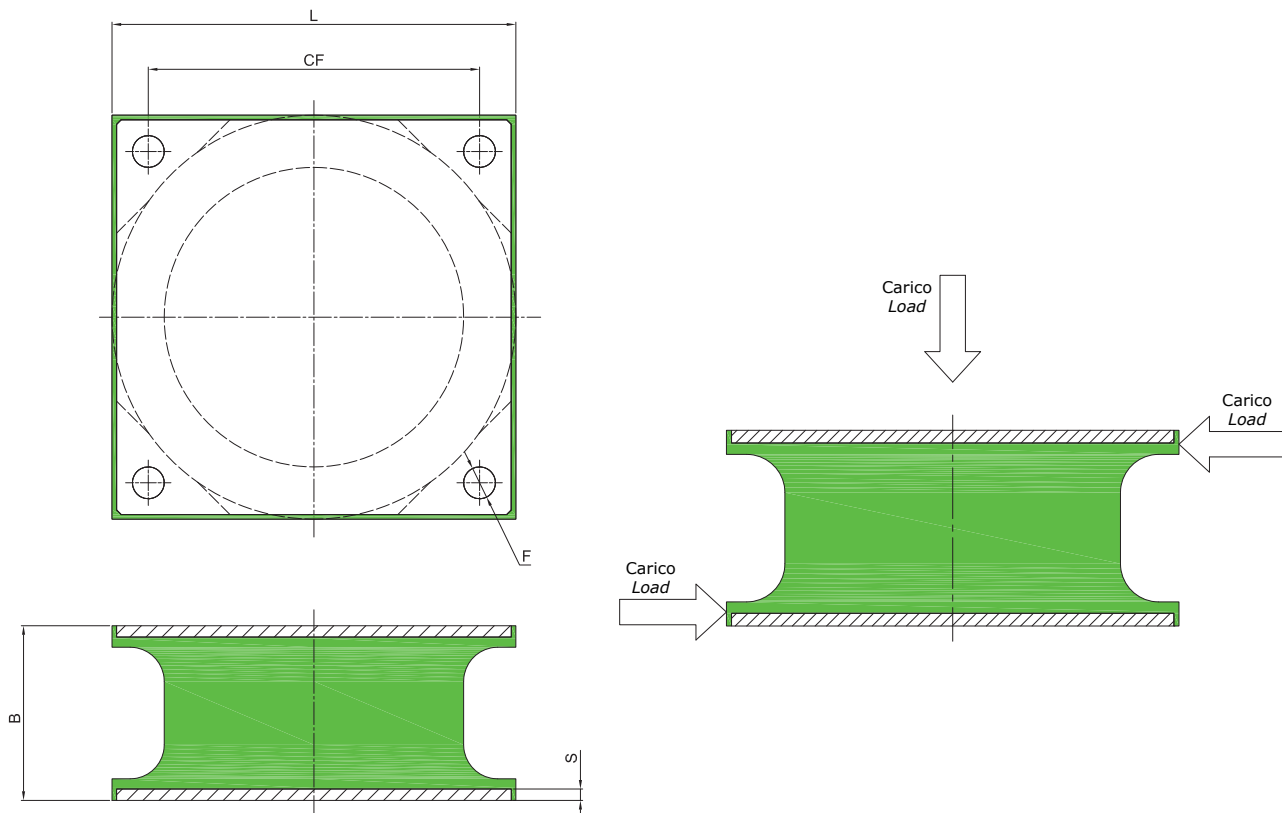


Tipo 1
Type 1

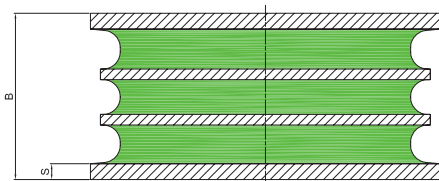
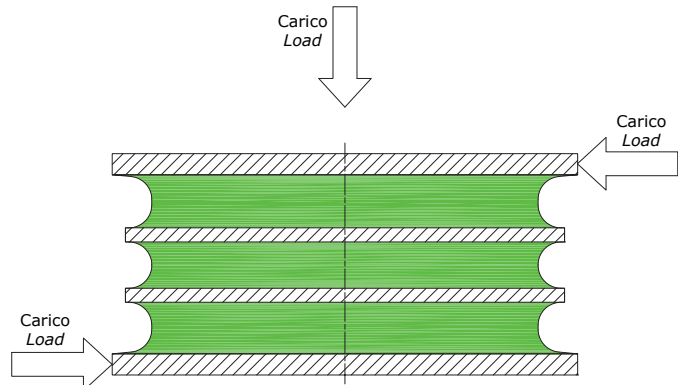
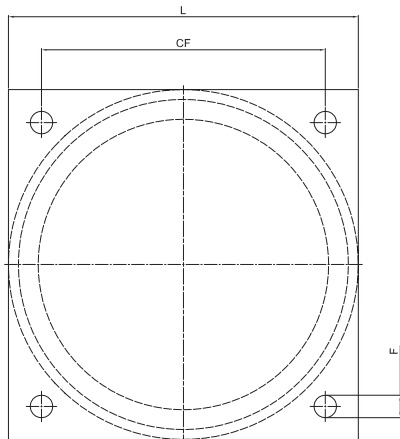


Tipo 2
Type 2

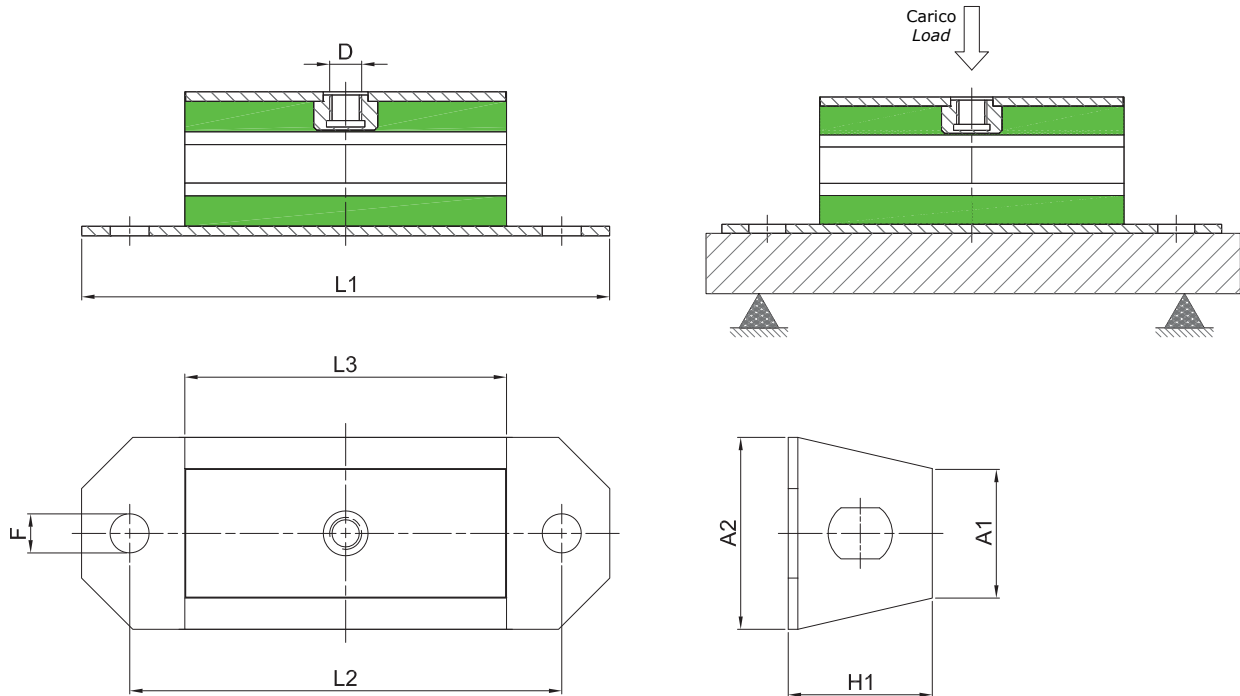
Codice	Durezza (IRHD)	B	L1	L2	P	CF	F(xM)	S	Rigidezza Media (daN/mm)	Carico Max. (daN)	Defles. Max (mm)	Tipo
Item	Hardness (IRHD)	B	L1	L2	P	CF	F(xM)	S	Average Stiffness (daN/mm)	Max. Load (daN)	Max Deflec. (mm)	Type
SEM-6420W	45	20	64	43	M6	50	7	2	1,5	4,5	3,0	1
SEM-6420M	60								3,0	9,0		
SEM-6420H	70								5,5	16,5		
SEM-8525W	45	25	88	59	M8	65 73	08X12	2,5	4,0	26,5	7,5	1
SEM-8525M	60								6,0	43,0		
SEM-8525H	70								10,0	75,0		
SEM-8525/1W	45	25	88	59	M10	65 73	08X12	2,5	4,0	26,5	7,5	1
SEM-8525/1M	60								8,0	43,0		
SEM-8525/1H	70								12,0	75,0		
SEM-10027W	45	27	100	70	M8	76	7	3	15,0	75,0	5,0	2
SEM-10027M	60								24,0	120,0		
SEM-10027H	70								35,0	170,0		
SEM-10027/1W	45	27	100	70	M8	76	10	3	15,0	75,0	5,0	2
SEM-10027/1M	60								24,0	120,0		
SEM-10027/1H	70								35,0	170,0		
SEM-11435RW	45	35	115	76	M10	92	10	2	7,0	40,0	5,6	2
SEM-11435RM	60								11,0	60,0		
SEM-11435RH	70								24,0	135,0		



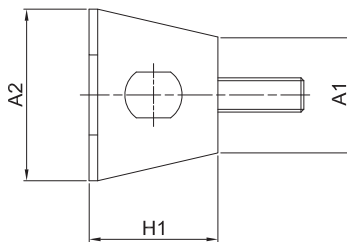
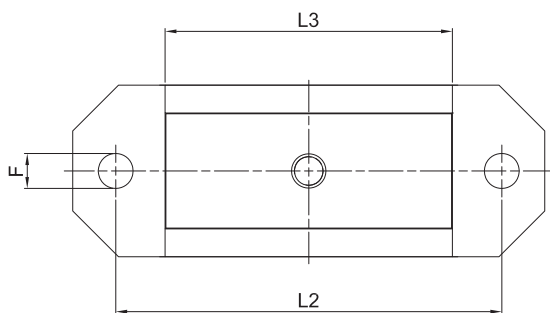
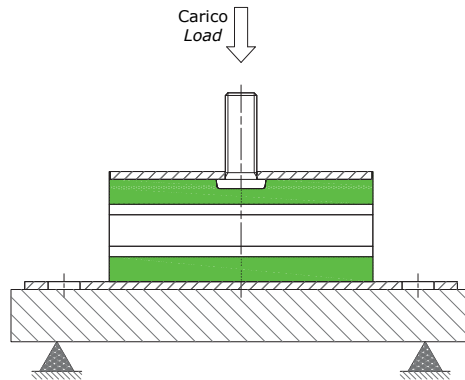
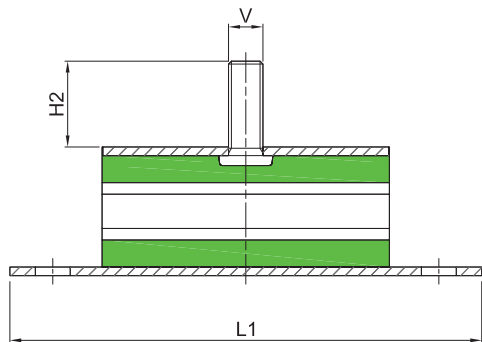
Codice	Durezza (IRHD)	L	B	CF	F	S	Rigidezza Media a Compressione (daN/mm)	Carico Max a Compressione (daN)	Rigidezza Media a Taglio (daN/mm)	Carico Max a Taglio (daN)
Item	Hardness (IRHD)	L	B	CF	F	S	Average Compression Stiffness (daN/mm)	Max Compression Load (daN)	Average Shear Stiffness (daN/mm)	Max Shear Load (daN)
SW150WKG	45	150	65	126	11	8	140,0	1320,0	22,0	170,0
SW150KMG	60						170,0	1650,0	27,0	215,0
SW174KG	50	174	75	146	14	5	110,0	1600,0	14,0	130,0
SW174MG	60						160,0	2100,0	25,0	234,0



Codice	Durezza (IRHD)	L	B	CF	F	S	Rigidezza Media a Compressione (daN/mm)	Carico Max a Compressione (daN)	Rigidezza Media a Taglio (daN/mm)	Carico Max a Taglio (daN)
Item	Hardness (IRHD)	L	B	CF	F	S	Average Compression Stiffness (daN/mm)	Max Compression Load (daN)	Average Shear Stiffness (daN/mm)	Max Shear Load (daN)
SWR150W	45						650	3000	14	300
SWR150M	60	166	63	136	13,5	6	1100	4950	23	580
SWR150H	70						1700	7650	33	850



Codice	Durezza (IRHD)	A1	A2	D	H1	F	L1	L2	L3	Rigidezza Media (daN/mm)	Carico Max (daN)	Defles. Max (mm)
Item	Hardness (IRHD)	A1	A2	D	H1	F	L1	L2	L3	Average Stiffness (daN/mm)	Max. Load (daN)	Max Deflec. (mm)
11550ZTD12M	60	40	60	M12	45	13,2	115	85	50	19,0	150	8,0
165100ZTD12M	60	40	60	M12	45	13,2	165	135	100	42,0	320	7,7
215150ZTD12M	60	40	60	M12	45	13,2	215	185	150	62,0	460	7,4



Codice	Durezza (IRHD)	A1	A2	V	H1	H2	F	L1	L2	L3	Rigidezza Media (daN/mm)	Carico Max (daN)	Defles. Max (mm)
Item	Hardness (IRHD)	A1	A2	V	H1	H2	F	L1	L2	L3	Average Stiffness (daN/mm)	Max. Load (daN)	Max Deflec. (mm)
11550ZTV37M	60	40	60	M12	45	37	13,2	115	85	50	19,0	150	8,0
165100ZTV37M	60	40	60	M12	45	37	13,2	165	135	100	42,0	320	7,7
215150ZTV37M	60	40	60	M12	45	37	13,2	215	185	150	62,0	460	7,4

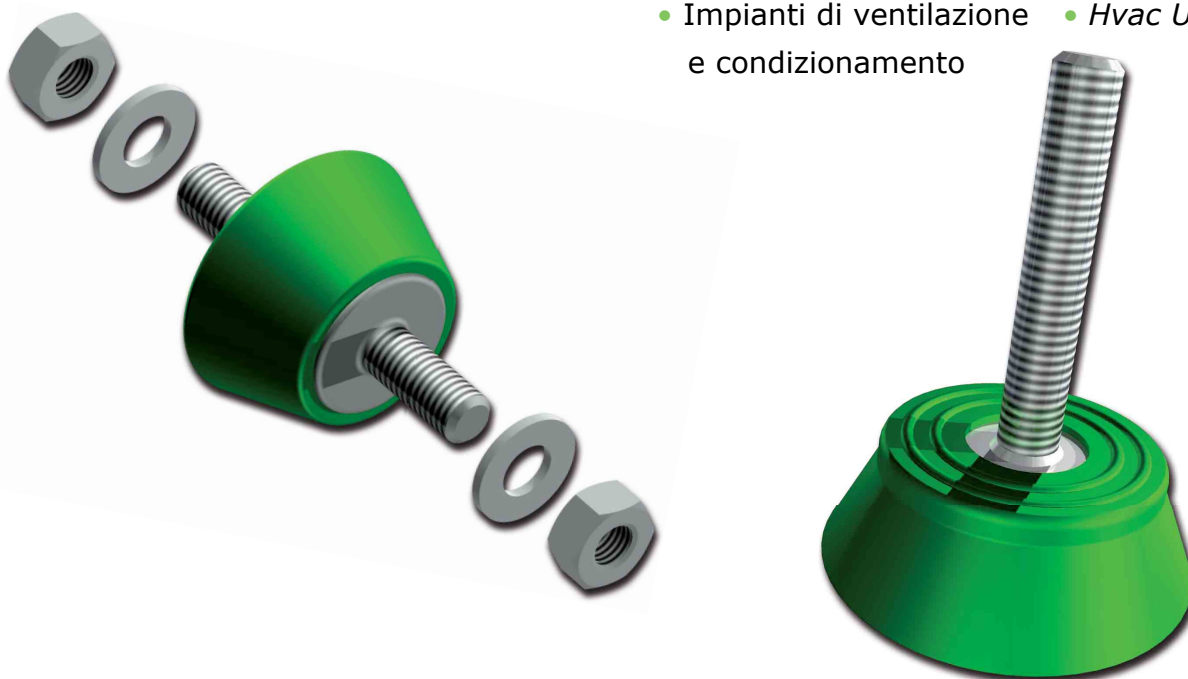


I supporti Fibet VVTC e SG rappresentano un'ottima soluzione tecnica, oltreché economica, applicabile ad un'ampia gamma di prodotti per il condizionamento. Progettati per garantire un alto isolamento di frequenze medio-alte al fine di ridurre il livello di rumore (continuo e transitorio) e delle vibrazioni di apparati per la climatizzazione (inclusi condizionamento, ventilazione e pompe di calore), contribuiscono in maniera efficace al miglioramento delle condizioni ambientali. L'offerta dei supporti VVTC e SG comprende una gamma di kit costituita da supporti, dadi e rondelle per una facile e rapida installazione.

Fibet VVTC and SG Mounts are the best low-cost solution for a wide range of air movement products. They are designed with high damping capabilities in the medium-high frequency to reduce noise (actual and transient) and vibration levels of any air movement products (including air-conditioning, ventilation & MVHR systems), dramatically improving the local environment for occupants, users and neighbours. The mounts are easy to install and are offered in a wide range of kits which include mounts, nuts & washers to suit any system requirements.

CAMPI D'IMPIEGO - APPLICATIONS

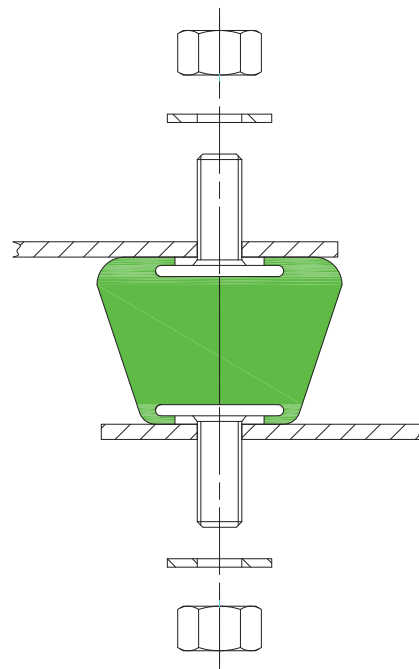
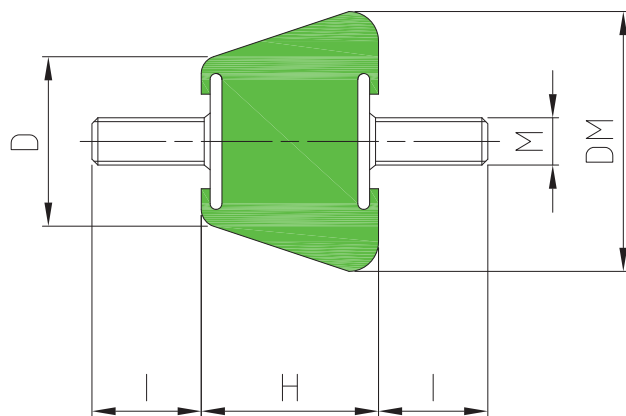
- Impianti di ventilazione e condizionamento
- Hvac Unit



OPZIONI & ACCESSORI - OPTIONS & ADDITIONAL PARTS

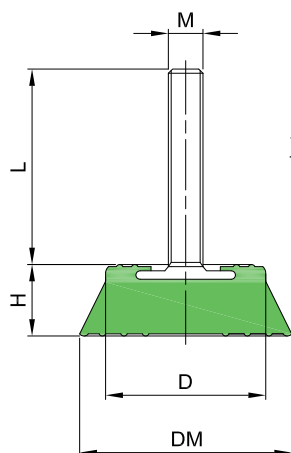
Realizzazione in gomma di durezza e tipologia differente

Alternative elastomeric hardness and compounds available

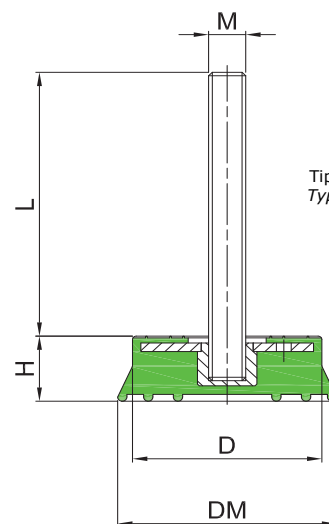


Codice	H	L	M	D	DM
Item	H	L	M	D	DM
KIT-4023VVTC20	22,5	20	M8	28	39,5
KIT-4430VVTC20	30	20	M8	29	44

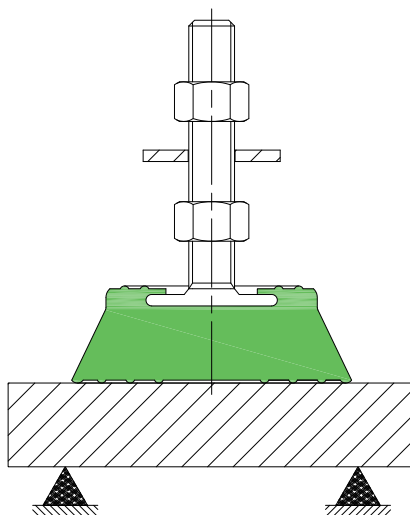
KIT-4023VVTC20		
N°4 - 4023VVTC20	N°8 - Dadi M8	N°8 - Rondelle
N°4 - 4023VVTC20	N°8 - M8 Nut	N°8 - Washer
KIT-4430VVTC20		
N°4 - 4430VVTC20	N°8 - Dadi M8	N°8 - Rondelle
N°4 - 4430VVTC20	N°8 - M8 Nut	N°8 - Washer



Tipo 1
Type 1



Tipo 2
Type 2



Codice	DM	D	H	M	L	Tipo
Item	DM	D	H	M	L	Type
SG40	49	37	17	M8	46	1
SG60	59	51	19	M10	77	2

KIT-SG40		
N°4 - SG40	N°8 - Dadi M8	N°4 - Rondelle
N°4 - SG40	N°8 - M8 Nut	N°4 - Washer
KIT-SG60		
N°4 - SG60	N°8 - Dadi M10	N°4 - Rondelle
N°4 - SG60	N°8 - M10 Nut	N°4 - Washer